

2023年版

J Aのご案内

Japan Agricultural Cooperatives KITASORACHI

きたそらち農業協同組合

<http://www.ja-kitasorachi.com>



info@ja-kitasorachi.com

本冊子は農業協同組合法第54条の3に基づいて作成したディスクロージャー資料です。
ディスクロージャー資料は、金融機関をご利用になるみなさまが各金融機関の経営方針や、
財務内容等の開示された情報を基に金融機関を自由に選択できるようにするとともに、ご利用
になるみなさまの厳しい選択の目のもとに各金融機関が率先して自己規制を図り、経営の健全
性を確保することを目的とされています。

目 次

I JAきたそらちの概要

1. 経営理念と基本方針	1
2. 主要な業務の内容	2
(1) 信用事業	2
(2) 共済事業	5
(3) 営農指導事業	6
(4) 生活指導事業	6
(5) 厚生事業	6
(6) 購買事業	6
(7) 販売事業	6
3. 経営の組織	7
(1) 組織機構図	7
(2) 組合員数	8
(3) 地区一覧	8
(4) 役員一覧	8
(5) 会計監査人	8
(6) 組合員組織の状況	9
(7) 事務所の名称及び所在地	10
(8) 特定信用事業代理業者及び共済代理店の状況	11
(9) 子会社等の概要	11
4. 農業振興による社会貢献	12
5. リスク管理の状況	13
6. 自己資本の状況	16

II 業 績

1. 令和4年度における事業の概況	17
2. 最近5年間の主要な経営指標	20
3. 決算関係書類	21
(1) 貸借対照表	21
(2) 損益計算書	22
(3) 単体キャッシュ・フロー計算書	24
(4) 注記表（令和4年度）	26
(5) 注記表（令和3年度）	33

(6) 剰余金処分計算書	40
(7) 部門別損益計算書（令和4年度）	41
(8) 部門別損益計算書（令和3年度）	42
Ⅲ 信用事業	
1. 信用事業の考え方	43
2. 信用事業の状況	44
3. 貯金に関する指標	46
4. 貸出金等に関する指標	47
5. 農協法及び金融再生法に基づく開示債権残高	51
6. 有価証券に関する指標	52
7. 有価証券等の時価情報	52
8. 貸倒引当金の期末残高及び期中の増減額	53
9. 貸出金償却の額	53
Ⅳ その他の事業	
1. 共済事業	54
2. 販売・購買事業	56
3. 営農指導事業	57
4. 利用・保管・加工事業	57
5. 生産施設事業	58
Ⅴ 自己資本の充実の状況	
1. 自己資本の構成に関する事項	59
2. 自己資本の充実度に関する事項	61
3. 信用リスクに関する事項	64
4. 信用リスク削減手法に関する事項	68
5. 派生商品取引及び長期決済期間取引の取引相手のリスクに関する事項	70
6. 証券化エクスポージャーに関する事項	70
7. 出資その他これに類するエクスポージャーに関する事項	70
8. リスク・ウェイトのみなし計算が適用されるエクスポージャーに関する事項	71
9. 金利リスクに関する事項	72
Ⅵ 財務諸表の正確性等にかかる確認	
財務諸表の正確性、内部監査の有効性にかかる確認書	74
Ⅶ ディスクロージャー誌の記載項目について	
令和4年度ディスクロージャー誌の記載項目について	75

I JAきたそらちの概要



1. 経営理念と基本方針

《経営理念》

(1) JAの『存在意義』

JAきたそらちは、“農業振興を通じて地域社会へ貢献する”ことを存在意義として、持続可能な農業経営の確立と生産環境の保持、そして協同の活動を通じて生涯安心して暮らせる地域社会を築くことを使命としています。

未来永劫、人々へ「おいしい」という幸せを届けつづけ、そして全ての世代の農家が誇れる生き甲斐をもって営める“農業”を創造し続けることで地域社会へ貢献します。

(2) JAの『ビジョン』

【日本一の米産地に“なる”】

地域農業は、先人が創り上げてきた歴史、評価・知名度を高めた生産者の努力、そして地域への実需・消費者からの期待など“米づくり”が地域農業存続の要（生命線）である。組合員とJAは将来にわたって、人・農・命をつなぐ“業”としての「米づくり」にこだわった地域農業を確立します。

(3) JAの『使命』

- ① 持続可能な農業経営を確立すること
- ② 農業を持続的に行えるよう、地域の生産環境を守ること
- ③ 協同の活動を通じて生涯安心して暮らせる地域社会を築くこと

(4) JAの『経営ビジョン』

JAの『存在意義』と『ビジョン』と3つの『使命』を果たすことを基本的理念とし、次の『経営ビジョン』を念頭に置きJAと組合員が一体となり事業運営を進めて参ります。

JAきたそらち 『経営ビジョン』	
“3つの安定”	◆ 組合員経営の安定
	◆ 農業生産の安定
	◆ JA経営組織の安定

《中期経営計画基本方針》

第7次農協経営計画(令和2年～6年)では、以下の項目を重点課題と掲げ、将来にわたり組合員・地域住民から選ばれ続ける組織として絶えず自己改革に努め、より高いレベルの「3つの安定」への挑戦「人的結合」を強め、未来永劫、人々へ「おいしい」という幸せを届けつづけ新たな価値を創造しつづける組織へと変革致します。

- 重点課題Ⅰ より高いレベルの「3つの安定」への挑戦（経営基盤強化）
- 重点課題Ⅱ アクティブ・メンバーシップの確立と協同組合運動の再構築
（組織基盤強化）
- 重点目標Ⅲ 「共育・共働・共創」による協同組合運動の連結者育成
（人づくり）

2. 主要な業務の内容

(1) 信用事業

信用事業は、貯金、貸出、為替など、いわゆる金融業務といわれる内容の業務を行なっています。この信用事業は、JA・信連・農林中金という三段階の組織が有機的に結びつき、農協系統金融として大きな力を発揮しています。

貯金業務

組合員はもちろん地域住民のみなさまや事業主のみなさまからの貯金をお預かりしています。普通貯金、スーパー定期、定期積金、貯蓄貯金などの各種貯金を目的、期間、金額にあわせてご利用いただけます。

種類	特徴	お預入れ期間	お預入れ額	
普通貯金	お手軽に出し入れができ、給与や年金の自動受取、公共料金やクレジット代金の自動支払、キャッシュカードなどの便利なサービスがご利用いただけます。	出し入れ自由	1円以上	
総合口座	普通貯金の機能に加えて、一つの通帳に定期貯金がセットできるのが特徴で、定期貯金の残高の90%以内（最高300万円）で自動融資を受けられます。	出し入れ自由	1円以上	
スーパー貯蓄貯金	普通貯金や総合口座のように自動受取・自動支払の機能はありませんが、普通貯金より有利な金利を設定しており、残高が増えるほど金利が段階的にアップする貯金です。また、キャッシュカードもご利用いただけます。	出し入れ自由	1円以上	
定期貯金	スーパー定期貯金	短期の運用から長期の運用まで目的に応じて自由に選べます。預入時の利率が満期日まで変わらない確定利回りで預入れ期間3年以上なら半年複利の運用でさらにお得です。	1ヶ月以上 5年以内	1円以上
	期日指定定期貯金	1年複利で高利回り、据置期間経過後はご指定の日にお引き出しになれます。また、元金の一部お引き出しもできます。	最長3年 (据置期間1年)	1円以上
	大口定期貯金	大口資金の高利回り運用に最適です。	1ヶ月以上 5年以内	1千万円以上
	変動金利定期貯金	お預入れ日から半年毎に、市場金利の動向に合わせて金利が変動する定期貯金で、金利環境の変化にすばやく対応することができます。	1年以上 3年以内	1円以上
財形貯金	一般財形貯金	給料からの天引きで、お勤めの方々の財産作りには最適な積立貯金です。	3年以上	1千円以上
	財形年金貯金	給料からの天引きで、ご自分の生活設計に合わせ、年金タイプでお受け取りになる有利な積立貯金です。財形住宅貯金と合算で最大550万まで非課税となります。	積立期間：5年以上 据置期間：6ヶ月以上 5年以内 受取期間：5年以上 20年以内	1千円以上
	財形住宅貯金	給料からの天引きで、マイホームのご計画に合わせて、住宅取得資金作りには最適な積立貯金です。財形年金貯金と合算で最大550万まで非課税となります。	5年以上	1千円以上
定期積金	目的額に合わせて、毎月の預け入れ指定日に積み立てる貯金です。積立期間は6ヶ月以上5年以内の間で自由に選べますから、プランにそって無理なく目標が達成できます。	6ヶ月以上 5年以内	1千円以上	
譲渡性貯金	大口の余裕資金の短期運用に有利です。満期日直前の譲渡も可能です。	2週間以上 2年以内	5千万円以上	

貸 出 業 務

組合員をはじめ、地域住民のみなさまの暮らしや事業に必要な資金をご融資しております。また、地方公共団体、農業関連産業などへもご融資し、地域経済の質的向上・発展に貢献しております。さらに、日本政策金融公庫等の融資申込のお取次ぎも承っております。

種 類	特 徴	ご 融 資 額	ご 返 済 期 間
住 宅 ロ ー ン	住宅の新築・購入(中古住宅含む)・リフォーム、土地の購入、他行等資金の借換。	1 億 円 まで	40 年 以 内
リ フ ォ ー ム ロ ー ン	住宅の増改築・改装・補修、諸費用、住宅関連設備等の設置、他行等資金の借換。	1 千 万 円 まで	15 年 以 内
マ イ カ ー ロ ー ン	自動車・バイク・カー用品・除雪機・スノーモビルなどの購入、車庫建設資金、運転免許の取得資金、他行等資金の借換。	1 千 万 円 まで	10 年 以 内
教 育 ロ ー ン	就学されるご子弟の教育に関するすべての資金。(入学金・授業料・アパートの家賃等。)他行等資金の借換。	1 千 万 円 まで	(在 学 期 間 + 9 年) 以 内
多 目 的 ロ ー ン	結婚費用・旅行費用・医療費・出産費・介護機器・耐久消費財の購入費など生活資金全般。(※資金使途が確認できるものに限ります。)	3 百 万 円 まで	5 年 以 内
カ ー ド ロ ー ン	使途自由。極度額の範囲で何度でもご利用できます。	3 百 万 円 まで	1 年 (自 動 更 新)

※ ローンのご利用にあたっては、保証会社の保証引受が必須となります。また、組合員への加入が必要な場合がございます。

※ 上記ローン以外にも取り扱い商品がございます。

為 替 業 務

全国のJA、信連、農林中金の店舗をはじめ、全国の銀行や信用金庫などの各店舗と為替網で結び、当JAの窓口を通して全国のどこの金融機関へでも送金や手形・小切手等の取立が安全・確実・迅速にできる内国為替をお取扱しております。

内 国 為 替 の 取 扱 手 数 料				
種 類		農 協 系 統 他 店 宛	農 協 系 統 以 外 の 金 融 機 関	
			電 信 扱 い	文 書 扱 い
窓 口 振 込	5 万 円 未 満	220円/1件	550円/1件	440円/1件
	5 万 円 以 上	440円/1件	770円/1件	660円/1件
振 込 ATM	5 万 円 未 満	110円/1件	275円/1件	
	5 万 円 以 上	220円/1件	385円/1件	
代 金 取 立	普 通 扱 い	440円/1通	550円/1通	
	至 急 扱 い	440円/1通	770円/1通	

※ 上記手数料には消費税(10%)が含まれております。

国債窓口販売業務

国債は安全性を重視した資金運用に適しており、期間2年、5年中期国債から期間10年の長期国債までご希望の期間に合わせてお選びいただけます。また、個人向け国債（期間3年、5年、10年）もお取り扱いしております。

その他のサービス

当JAでは、コンピューター・オンラインシステムを利用して、各種自動受取り、各種自動支払いや事業主のみなさまのための給与振込サービス、自動集金サービス、口座振替サービスなどをお取扱しています。全国のJAでの貯金の出し入れや、銀行、信用金庫、郵便局・コンビニエンスストア等のATM（現金自動預払機）でも現金の引き出しのできるキャッシュサービスなど、さまざまなサービスをご提供しております。

これらの業務のほか、組合員の債務保証、金融機関等の業務代理、資産運用・税金・法律・年金などの相談業務、営農や生活に役立つ情報の提供なども行なっておりますが、JAの信用事業は一般の銀行などとは異なる次のような特徴があります。

- ① 組合員が貯金者であり、借入者である、組合員相互の金融機関であること。
- ② 貯金は生産物の販売代金が主であり、貸付は営農・生活指導と結びついた指導金融であること。
- ③ JAの預金を有効に使うため、「JA～北海道信連～農林中央金庫」と、互いに資金を融通しあう系統金融であること。
- ④ 地域住民に密着した地域金融であること。
- ⑤ 国や道の農業政策（制度資金）などと、密接な関係を持った金融であること。

種 類	特 徴
キャッシュカード	このカード一枚で全国のJAバンク各店のATM（現金自動預払機）でお金の出し入れができるほか、他の金融機関やコンビニエンスストアのATMでも払い出しができます。
振込・取立	当JAに口座をお持ちのお客様へのお振り込みのほか、他JAはもとより各金融機関の指定口座へも電信為替により即日振込みでき、また、お客様の委託により手形や小切手の取り立てを行い、支払いを受けることができます。
年金自動受取	一度お手続きをされますと、支給日に支払通知書や年金証書を持参しなくとも、確実にお受け取りいただけます。
給与振込	現金の受け渡しがないので、紛失の心配がなく、出張中や休暇中でも給与を確実にお受け取りいただけます。
公共料金自動支払	ご利用の通帳と印鑑をお持ちになり、窓口でお申しいただくと引き落日に自動的に納付が完了しますので、納め忘れがなく安心です。
JAカード	ショッピングやレジャーなどお客様のサインひとつで、国内はもちろん海外の加盟店でもご利用になれる便利なクレジットカードです。
JAネットバンク	個人または法人のお客様のパソコンや携帯電話で、日頃お使いの口座の現在残高や入出金取引の明細を見たり、振込や振替取引をすることもできます。

(2) 共 済 事 業

病気やけが、火災や事故などの災害の際、加入者が共に保障しあい、農業経営や地域住民の生活の安定を図るための事業が共済事業です。
また、大規模な災害等により、いざというときにお支払いすることができるよう、JAとJA共済連が共同してお引受することによって、共済金の支払をより一層確実なものにしています。

		種 類	特 徴
長期共済	ひと	終 身 共 済	働き盛りの間は保障が大きく、共済掛金を払い終わっても一生涯保障が続きます。
		引 受 緩 和 型 終 身 共 済	持病があり、健康に不安がある方でも簡単な告知で加入できます。
		生 存 給 付 特 則 付 一 時 払 終 身 共 済 (平 2 8 . 1 0)	簡単な告知で一生涯の万一保障を確保できます。一生涯の万一保障に生前贈与の機能をプラスし、相続対策にご活用できます。
		定 期 生 命 共 済	お手頃な共済掛金で万一保障をしっかり準備できます。
		定 期 生 命 共 済 (通 減 期 間 設 定 型) (み ち び き)	お手頃な共済掛金でライフステージに応じた必要十分な万一保障をしっかり準備できます。
		養 老 生 命 共 済	一定期間、被共済者の万一が保障されるとともに、満期時には満期共済金が受け取れる貯蓄的な機能があります。
		医 療 共 済 (メ デ ィ フ ル)	日帰り入院からまとまった一時金が受け取れます。入院費用への備えはもちろん、その前後の通院・在宅医療などにも活用できます。また、新型コロナウイルス感染症によって入院した場合も支払対象となります。
		引 受 緩 和 型 医 療 共 済	持病のある方でもご加入でき、日帰り入院からしっかりと保障します。
		が ん 共 済	がんと診断されたときから再発時・長期治療まで、手厚く保障します。
		生 活 障 害 共 済 (働 く わ た し の さ さ エ ー ル)	病気やケガにより身体に障害が残った時、収入の減少や支出の増加に備える保障です。
		特 定 重 度 疾 病 共 済 (身 近 な リ ス ク に そ な エ ー ル)	三大疾病に加えて、心・血管疾患や脳血管疾患、その他の生活習慣病まで、継続的な治療による様々な経済的負担に備える保障です。
		認 知 症 共 済	一生涯にわたる認知症の不安に備えたい方にお勧めです。
		介 護 共 済	一生涯にわたる介護の不安に備えたい方にお勧めです。
		一 時 払 介 護 共 済	まとまった資金で一生涯にわたって備えられる介護保障です。
		予 定 利 率 変 動 型 年 金 共 済 (ラ イ フ ロ ー ド)	所定の期間経過後、終身又は一定期間年金が受け取れます。また、税制適格特約を付帯した場合、個人年金保険料控除を受けられます。
こ だ も 共 済	計画的にお子さま・お孫さまの教育資金を積立できます。また、万一の場合の保障もあり、契約者に万一のときはその後の共済掛金の払い込みが免除されるプランも選べます。		
短期共済	いえ	建 物 更 生 共 済 (む て き プ ラ ス ・ M y 家 財 プ ラ ス)	火災に加えて、風・水害・地震等も幅広く保障します。満期共済金は、新・改築の資金づくりにも最適です。
		火 災 共 済	火災、落雷、破裂、爆発等により、住まいや家財に受けた損害を幅広く保障します。
	くるま	自 動 車 共 済 (ク ル マ ス タ -)	自動車の衝突、接触、自然災害により受けた損害や、自動車により他人を死傷させたとき、他人の車やモノをこわした際の損害賠償責任を保障します。
		自 賠 責 共 済	自動車損害賠償保障法によって加入が義務付けられている強制共済（保険）で、自動車の運行によって他人を死傷させたことによる損害賠償責任を保障します。
	ひと	傷 害 共 済	災害による死亡やケガを幅広く保障する普通傷害共済のほかに、目的別に保障する傷害共済もあります。
ひと・もの	賠 償 責 任 共 済	「ごめんなさい」では済まされないような日常生活で発生した賠償事故を保障します。	
		農 業 者 賠 償 責 任 共 済 (フ ァ ー マ ス ト)	農業において発生するさまざまな賠償リスクを幅広く保障します。

この資料は概要を説明したものです。ご検討にあたっては「重要事項説明書（契約概要）」を必ずご覧ください。また、ご契約の際には「重要事項説明書（注意喚起情報）」および「ご契約のしおり・約款」を必ずご覧ください。

【23010794034】

(3) 営農指導事業

営農指導事業は、組合員の営農活動がより合理的・効率的に行なわれるよう、営農技術・経営改善指導を行なうと共に、地域における農業生産力の維持・拡大を通じて、地域社会の発展に貢献するJAのカナメの事業です。

その役割は、組合員農家の所得向上をめざした経営・技術指導ばかりでなく、地域農業振興計画の策定、土地基盤の整備、土地・資本・労働力・機械・施設などの有効利用をはかる地域営農組合などの組織化、生産施設整備・販売計画づくり等、地域全体の営農を組織化する役割を担っています。

(4) 生活指導事業

生活指導事業は、組合員が合理的で豊かな生活を送るために、それぞれの組合員の家庭での生活改善・向上と、住み良い地域社会づくりをすすめる事業です。

(5) 厚生事業

厚生事業は、組合員及び家族の健康を維持するための事業であり、その内容は、健康管理活動（予防活動）と、病気の治療活動に分けられます。

健康管理活動は、組合員及び家族自身が健康に対する認識・意欲を高めていただくための健康管理活動と、病気の早期発見・早期治療を目的とした健康診断（人間ドック他）活動が、車の両輪のように実施されています。

治療活動は、各JAが協同の力で連合会病院（厚生病院）を設置し、組合員や家族及び地域住民は、病院を通じて医療サービスを受けることができます。

(6) 購買事業

農業生産に必要な資材を組合員に代わって共同購入し、組合員に供給するのが購買事業です。予約による計画的な大量購入によって、有利な価格で仕入れ、流通経費を節約して、組合員により安く・安全で・良い品物を安定的に供給することを目的としています。

(7) 販売事業

販売事業は、組合員がより高い安定した農業所得を確保することを目的とし、生産物を組合員に代わって、JAが共同で販売する事業です。

農産物の価格は、市場での需要と供給のバランスで決まりますが、天候に左右されたり、貯蔵のきかないものも多く、供給量がアンバランスになり、不安定になりやすい状況にあります。それを是正し、有利な販売価格を実現するため、計画的な一元集荷、共同選別、さらに市場動向に対応した多元販売などによる、共同販売体制を確立し、精算にあたっては安定した農業所得を実現するための共同計算方式*1を採用しています。

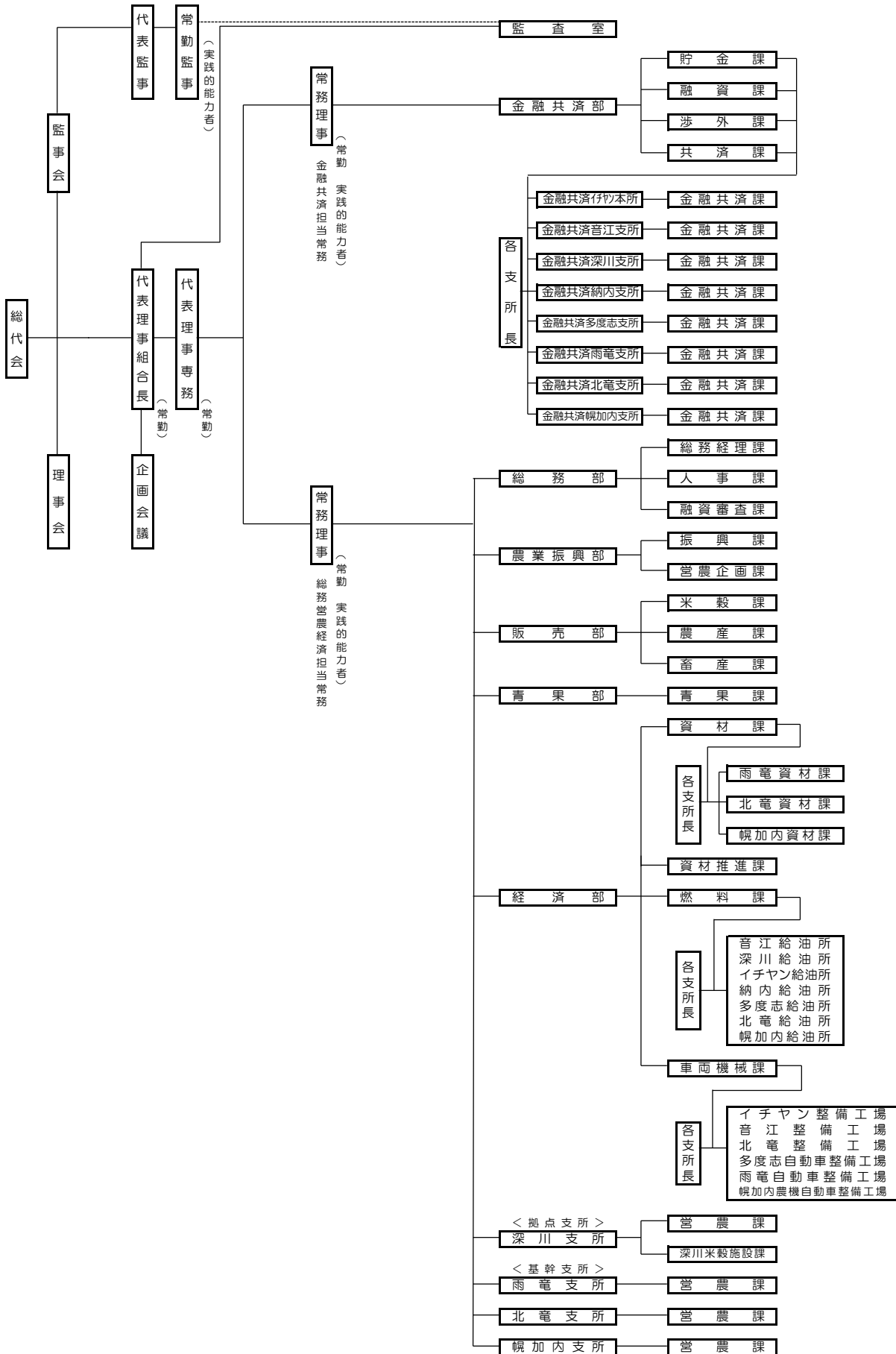
*1 共同計算方式

同品質の農畜産物価格が、出荷時期や市場によって不公平になることを防ぐため、ある一定の期間に出荷された同品質の農産物価格について、その期間内の平均価格で精算する方式です。

3. 経営の組織

(1) 組織機構図

(令和5年1月31日現在)



(2) 組 合 員 数

(単位：名)

	令和3年度末	令和4年度末	増 減
正組合員数	1,388	1,352	△ 36
個人	1,293	1,250	△ 43
法人	95	102	7
准組合員数	5,867	5,748	△ 119
個人	5,593	5,477	△ 116
法人	274	271	△ 3
合 計	7,255	7,100	△ 155

(単位：戸)

正組合員戸数	921	893	△ 28
--------	-----	-----	------

(3) 地 区 一 覧

北海道深川市一円、北海道雨竜郡雨竜町一円、北海道雨竜郡北竜町一円、
北海道雨竜郡幌加内町一円、北海道樺戸郡新十津川町美沢及び北美沢

(4) 役 員 一 覧

(令和5年1月31日現在)

代表理事組合長	柏 木 孝 文	理 事	辻 本 吉 和
代表理事専務	岩 田 清 正	//	飯 村 英 樹
常 務	遠 藤 康 博	//	大 西 修 一
//	大久保 浩 隆	//	岡 田 徹 稔
理 事	北 清 裕 邦	//	永 井 靖 幸 司
//	田 丸 利 博	//	岩 本 丸 靖 孝 隆 英 希 稔 人
//	松 田 直 人	代 表 監 事	仙 丸 野 崎 武 部 正
//	近 藤 育 志	常 勤 監 事	中 宮 崎 英 希 稔 人
//	山 崎 武 則	監 事	宮 宮 武 部 正
//	吉 田 裕 紀	//	岡 岡 部 正
//	遠 藤 良 明	員 外 監 事	
//	遠 藤 清 明		

(5) 会計監査人

みのり監査法人

当組合は、農協法第37条の2の規定に基づき、当組合の計算書類、すなわち貸借対照表・損益計算書・剰余金処分案および注記表ならびにその付属明細書については、みのり監査法人の監査を受けております。

(6) 組合員組織の状況 (令和5年1月31日現在)

組織名			代表者	構成員数	組織名			代表者	構成員数
金融 共済部	イチヤン支所協和会	野坂 勲	69名	青果部	きたそらち長いも生産組合	河合 暢	5名		
	きたそらち農協深川支所年金友の会	木谷 義治	552名		きたそらちマダマール生産組合	宮武 稔	9名		
	きたそらち農協音江年金友の会	石川 隆吉	356名		きたそらちにんにく生産協議会	増田 貴志	7名		
	JAきたそらち納内年金友の会	川中 裕	315名		きたそらち野菜生産組合	松田 力	42名		
	多度志年金友の会	鈴木 敏己	239名		きたそらち苺生産組合	尾崎 雅一	7名		
	JAきたそらち雨竜支所年金友の会	吉見 正弘	535名		きたそらちスイートコーン生産組合	高田 浩	14名		
	北竜支所年金友の会	谷本 明	465名		きたそらち豆類生産組合	神尾 綾子	38名		
農業 振興部	きたそらち農業協同組合青年部	駒村 剛史	156名		きたそらち百合根生産組合	馬木 逸男	2名		
	きたそらち農業協同組合女性部	岡田 裕子	386名		きたそらち果樹生産組合	高村 雅紀	24名		
	きたそらち鳥獣害防止対策協議会	近藤 育志	25名		きたそらち醸造用ぶどう生産組合	真鍋 文雄	4名		
	深川市鳥獣害防止対策協議会	近藤 育志	25名		きたそらち大玉トマト部会	土居 健一	3名		
	JAきたそらちスマート農業技術研究会	原 聡	35名		ひまわりすいか組合	渡辺 俊成	6名		
	深川市新規就農等受入協議会	佐々木伸介	23名		旬菜部会	林 祐輔	77名		
	深川市農業対策協議会	遠藤 良明	82名		深川市稲作経営研究会	菊入 等	187名		
	北空知バルククーラー運営委員会	藤川 豊	8名	ふかがわまい生産組合	伊藤 裕美	370名			
	北空知乳牛検定組合	大森 毅英	6名	イチヤンアグリサポート	増田 政志	20名			
販売部	きたそらち和牛改良組合	吉成 克彦	18名	深川支所	一巳町石狩川堤防敷地利用組合	伊藤 弘明	13名		
	ふかがわ肉牛組合	鈴木 直人	26名		多度志水稲生産協議会	板垣 政友	58名		
	JAきたそらち幌加内支所乳牛部会	小川 雅昭	2名		音江ひなぎく	小竹 啓子	14名		
	JAきたそらち幌加内支所酪農青年部	大野 勝敏	7名		ボランティアグループ れもん	野上千佳子	14名		
	幌加内町受精卵移植協議会	吉成 克彦	6名		ボランティア野菊の会	竹内 接子	7名		
	「ゆめぴりか」生産組合	岡田 徹	415名		雨竜町野菜振興協議会	安田 雅嗣	52名		
	水稲直播研究会	五十嵐幸男	43名		うりゅう米生産組合	遠藤 清明	78名		
	きたそらち種子馬鈴薯生産組合	羽根 清	4名		雨竜町水稲生産部会	沖田 浩一	129名		
	きたそらちそば生産組合	目黒 時夫	302名		雨竜あした葉	高嶋 博美	7名		
	てん菜生産協議会	村上 誠	7名		北竜支所	北竜ひまわりライス生産組合	北清 直人	106名	
	酒米生産組合	佐々木芳雄	6名	北竜町農産物生産協議会		北清 裕邦	126名		
	雑穀生産組合	中西美津夫	11名	北竜町畑作生産組合		山外 明人	97名		
	青果・花き生産運営協議会	本瀬 修二	19名	北竜地区JAアグリサポート協議会		深瀬 友博	20名		
青果部	北斗メロン生産協議会	蓑口 清志	17名	きたそらち農協幌加内支所そば生産者部会	古屋 伸幸	93名			
	雨竜町メロン部会	須見 和之	15名	幌加内支所	幌加内町もち米生産組合	古林 茂	19名		
	北竜メロン生産組合	高畑 克洋	25名		幌加内町うるち米生産組合	畠山 尚久	4名		
	きたそらちピーマン生産組合	折野 哲也	3名		幌加内町農政対策協議会	田丸 利博	95名		
	きたそらち胡瓜生産組合	本瀬 修二	22名		JAボランティア花菜	井上 信子	11名		
	きたそらち果菜生産組合	沖田 孝俊	6名						

(7) 事務所の名称及び所在地

(令和5年1月31日現在)

住 所	電 話 番 号	A T M 設 置 台 数
◆ 本 所 【総務部・監査室・金融共済部・農業振興部・販売部・経済部・深川支所】 〒074-0015 深川市深川町字メム10号線山3線5850番地	0164-22-6600	
◆ 広域野菜集出荷施設 【青果部】 〒074-0015 深川市深川町字メム10号線山3線5807番地1	0164-26-2111	
◆ 金融共済イチヤン本所 〒074-0022 深川市北光町1丁目10番15号	0164-22-6618	2
◆ 金融共済音江支所 〒074-1271 深川市広里町1丁目3番6号	0164-25-1111	1
◆ 金融共済深川支所 〒074-0002 深川市2条2番30号	0164-22-2171	1
◆ 金融共済納内支所 〒078-0151 深川市納内町北6番78号	0164-24-2211	1
◆ 金融共済多度志支所 〒074-0141 深川市多度志1010番地	0164-27-2111	1
◆ 雨 竜 支 所 〒078-2639 雨竜郡雨竜町字満寿30番地193	0125-77-2332	1
◆ 北 竜 支 所 〒078-2512 雨竜郡北竜町字和36番地3	0164-34-2211	1
◆ 幌 加 内 支 所 〒074-0411 雨竜郡幌加内町字幌加内1299番地	0165-35-2021	1

(店舗外CD・ATM設置台数 1台)

(8) 特定信用事業代理業者及び共済代理店の状況

(令和5年1月31日現在)

区分	名称	代理業を営む事業所の所在地
特定信用事業代理業者	該当なし	
共済代理店	増永自動車工業 有限会社	深川市広里町4丁目1番54号
	株式会社 深川自動車センター	深川市広里町2丁目4番20号
	有限会社 菊地自動車工業	深川市音江町1丁目8番1号
	株式会社 清水モーター商会	深川市深川町字メム8号線本通5095番地3
	深川カーボデー 株式会社	深川市北光町3丁目1番7号
	株式会社 中島自動車	深川市稲穂町2丁目9番18号
	有限会社 カーフォルトミュー	深川市納内町3丁目6番38号
	有限会社 竹ヶ原ミート	雨竜郡雨竜町字尾白利加91番地15
	有限会社 サカモトボデー工業	雨竜郡幌加内町字下幌加内6620番地
	秩父別自動車整備工場	雨竜郡秩父別町2102番地41
	カーショップアルア	雨竜郡秩父別町2084番地12
	有限会社 沼田オート	雨竜郡沼田町南1条1丁目9番37号

(9) 子会社等の概要

法人名	所在地	主要事業内容	設立年月日	資本金 (千円)	持株比率 (%)	当組合及び他の 子会社等の 議決権比率 (%)
空知ガス(株)	深川市2条4番7号	LPガス販売	昭和51年5月1日	10,000	49.0%	49.0%
(株)ほろかない	幌加内町字幌加内	農産物加工	平成10年4月1日	13,410	22.4%	22.4%
(株)ほろかない 振興公社	幌加内町字平和	施設運営管理	平成6年2月1日	10,000	30.0%	30.0%
北空知自動車 整備事業協同組合	妹背牛町字妹背牛	自動車修理	昭和48年11月1日	5,400	33.3%	33.3%
(株)深川未来 ファーム	深川市一巳町字一巳7354	農業全般	平成29年1月6日	2,000	25.0%	33.3%

注) 子会社等とは子会社(農協法第11条の2第2項に規定する子会社をいう。)、子法人等(施行規則第203第1号に規定する子法人等であるもの(農協法第11条の2第2項に規定する子会社を除く)をいう。)、関連法人等(施行規則第203条第2号に規定する関連法人であるものをいう。)に該当するものです。

- ①子会社・・・50%超の議決権を有する会社。
(組合と子会社とで合算して50%以上の議決権を有する会社を含む)
- ②子法人等・・・40%以上50%以下の議決権を有しており、組合の役員もしくは使用人が取締役会の過半数を占めている会社など。
- ③関連法人等・・・20%以上50%以下の議決権を有しており②を除く会社及び15%以上20%未満の議決権を有しており、組合の役員もしくは使用人が取締役に就任している会社など。

4. 農業振興による社会貢献

農業は、生命の源である「安全・安心な食料」の生産を通じて、平和な社会の実現を目指す社会的・公共的な事業です。食料は、国民の生活に欠くことのできない基礎的な物資であり、また、農業・農村は農業生産活動を通じて、食料の供給に加え、国土、環境の保全、緑や景観の提供、地域文化の継承等の多面的な機能を発揮しています。こうした、食料・農業・農村が果たす役割は、国民の安全で豊かなくらしを守る基盤として、より一層重要な意義をもっています。

JAきたそらちは、農業の発展を通じて人と地域と社会に貢献していくために、「持続可能な農業経営（SDGs）を確立すること」「農業を持続的に行えるよう、地域の生産環境を守ること」「協同の活動を通じて生涯安心して暮らせる地域社会を築くこと」をJAの果たす使命として、地域の特性をいかした農業の振興と農村の活性化を図り、安定的持続可能な農業体系を構築します。

基幹となる『米』をはじめ、畑作、青果・花き、畜産などJAきたそらち地域内は多様な生産が可能であることから、地域内一体となって特色ある農畜産物生産に向けた取り組みを行い、将来の担い手、子供達が夢と希望の持てる農業を確立するため、安心、安全、安定した良質な農畜産物の生産と供給ができる産地づくりと、健康で豊かなくらしを実現すべく、生産性の向上と効率的な流通販売体系を構築し、生産から販売までの一貫体制による広域ブランド化、出荷ロットの確保と長期安定出荷体制を確立いたします。また、生産者組織の体制整備を図り農家経済の安定と向上に努めて参ります。

第7次農業振興計画（令和2年～6年）

- ◇ 重点目標1 農業所得の向上と持続可能な農業経営の確立
 - (1) 責任産地としての安定生産及び多様な販売戦略による収入増
 - (2) 生産から販売までのトータルコスト低減
- ◇ 重点目標2 担い手の育成確保と地域農業の活性化
 - (1) 地域の担い手育成確保
 - (2) 経営環境の保持
- ◇ 重点目標3 農業応援団・パートナーづくりと組織基盤強化
 - (1) 地産地消や食農教育などを通じた消費者との強い絆づくり

5. リスク管理の状況

【リスク管理の方針と手続】

組合員・利用者みなさまに安心してJAをご利用いただくためには、より健全性の高い経営を確保し、信頼性を高めていくことが重要です。当JAは、財務の健全性の維持・向上を目指し、リスクの適切な管理、適切な自己査定の実施を通じて、次のようなリスク管理体制の充実・強化に努めています。

①信用リスク管理

信用リスクとは、信用供与先の財務状況の悪化等により、資産（オフ・バランスを含む。）の価値が減少ないし消失し、金融機関が損失を被るリスクのことです。

当JAは、個別の重要案件又は大口案件については理事会において対応方針を決定しています。

また、通常の貸出取引については、本所に審査課を設置し各支所と連携を図りながら、与信審査を行っています。

審査にあたっては、取引先のキャッシュ・フローなどにより償還能力の評価を行うとともに、担保評価基準など厳格な審査基準を設けて、与信判定を行っています。

貸出取引において資産の健全性の維持・向上を図るため、資産の自己査定を厳正に行っています。

不良債権については管理・回収方針を作成・実践し、資産の健全化に取り組んでいます。

また、資産自己査定の結果、貸倒引当金については「資産の償却・引当基準」に基づき必要額を計上し、資産及び財務の健全化に努めています。

②金利リスク管理・価格変動リスク管理

金利リスクとは、金利変動に伴い損失を被るリスクで、資産と負債の金利又は期間のミスマッチが存在している中で金利が変動することにより、利益が低下ないし損失を被るリスクをいいます。

また、価格変動リスクとは、有価証券等の価格の変動に伴って資産価格が減少するリスクのことです。

当JAでは、金利リスク、価格変動リスクなどの市場性リスクを的確にコントロールすることにより、収益化及び財務の安定化を図っています。

このため、財務の健全性維持と収益力強化とのバランスを重視したALMを基本に、資産・負債の金利感応度分析などを実施し、金融情勢の変化に機敏に対応できる柔軟な財務構造の構築に努めています。

運用部門は、理事会で決定した運用方針及びALM委員会で決定された方針などに基づき、有価証券の売買やリスクヘッジを行っています。

運用部門が行った取引についてはリスク管理部門が適切な執行を行っているかどうかチェックし定期的にリスク量の測定を行い経営層に報告しています。

③流動性リスク管理

流動性リスクとは、運用と調達のみスマッチや予期せぬ資金の流出により、必要な資金確保が困難になる、又は通常よりも著しく高い金利での資金調達を余儀なくされることにより損失を被るリスク（資金繰りリスク）のことです。

当JAでは、資金繰りリスクについては、運用・調達について月次の資金計画を作成し、安定的な流動性の確保に努めています。

④オペレーション・リスク管理

オペレーショナル・リスクとは、業務の過程、役職員の活動もしくは、システムが不適切であること又は外生的な事象による損失を被るリスクのことです。

当JAでは、収益発生を意図し能動的な要因により発生する信用リスクや市場リスク及び流動性リスク以外のリスクで、受動的に発生する事務、システム、法務などについて事務処理や業務運営の過程において、損失を被るリスクと定義しています。

事務リスク、システムリスクなどについて、事務手続を整備し、定期点検等を実施するとともに、事故・事務ミスが発生した場合は速やかに状況を把握する体制を整備して、リスク発生後の対応及び改善が迅速・正確に反映ができるよう努めています。

⑤事務リスク管理

事務リスクとは、役職員が正確な事務を怠る、あるいは事故・不正等を起こすことにより金融機関が損失を被るリスクのことです。

当JAでは、業務の多様化や事務量の増加に対応して、正確な事務処理を行うため事務マニュアルを整備するとともに、自主検査・自店検査を実施し事務リスクの削減に努めています。

また、事故・事務ミスが発生した場合には、発生状況を把握し改善を図るとともに、内部監査により重点的なチェックを行い、再発防止策を実施しています。

⑥内部監査の体制

当JAでは、内部監査部門（監査室）を被監査部門から独立して設置し、経営全般にわたる管理及び各部門の業務の遂行状況を、内部管理体制の適切性と有効性の観点から検証・評価し、改善事項の勧告などを通じて業務運営の適切性の維持・改善に努めております。また、内部監査はJAの本支所の全てを対象とし、内部監査計画に基づき実施しております。

監査結果は代表理事組合長及び監事に報告した後被監査部門に通知され、また定期的に企画会議・理事会等で報告され、被監査部門の取り組み改善状況をフォローアップしています。

【法令遵守の体制（コンプライアンスの取組みについて）】

基本方針

当JAは「JAとして社会の望むこと及び時代の要請に応じた業務活動を通じて地域経済・社会の発展に寄与し、公共的使命と社会的責任を全うしていく」ことを基本にし、それを実現していくことが社会的責任を全うすることと考えております。

また、関係法令をはじめとして定款・規約・規程等を遵守することを、当JAは役職員一人一人の最低限の義務と考えております。

運営体制

コンプライアンス体制全般にかかる検討・審議を行うため、代表理事組合長を委員長とするコンプライアンス委員会を設置し、そのなかで毎年度コンプライアンス・プログラムを策定し、実効ある推進に努めるとともに、統括部署を設置し、その進捗管理を行っております。また、基本姿勢・遵守すべき事項を記載した手引書「コンプライアンス・マニュアル」を策定し、全役職員に配布し徹底を促しております。

法令遵守の運営体制

学識経験理事監事・員外監事の登用
理事会・監事の業務監視機能による相互牽制体制
融資審査体制の整備
農家経済再建対策委員会の設置
監査室の設置
各会議等での組合長からの訓示
役職員の法務研修派遣の実施
法令等の内部勉強会の実施
経営定期点検の実施
連続職場離脱の実施

【金融ADR制度への対応】

①苦情処理措置

当JAでは、苦情処理措置として、業務運営体制・内部規則等を整備のうえ、その内容をチラシ等で公表するとともに、JAバンク相談所やJA共済連とも連携し、迅速かつ適切な内容に努め、苦情等の解決を図ります。

当JAの苦情等受付窓口
JAきたそらち金融共済部（電話：0164-22-6618）（月～金 9時から17時）

②紛争解決措置

当JAでは、紛争解決措置として、次の外部機関を利用しています。

- ・信用事業
①の窓口またはJAバンク相談所（電話：03-6837-1359）にお申し出ください。
- ・共済事業
 - （一社）日本共済協会 共済相談所（電話：03-5368-5757）
（<https://www.jcia.or.jp/advisory/index.html>）
 - （一財）自賠償保険・共済紛争処理機構
（<http://www.jibai-adr.or.jp/>）
 - （公財）日弁連交通事故相談センター
（<http://n-tacc.or.jp/>）
 - （公財）交通事故紛争処理センター
（<https://www.jcstad.or.jp/>）
 - 日本弁護士連合会 弁護士費用保険ADR
（<https://www.nichibenren.or.jp/activity/resolution/lac.html>）

各機関の連絡先（住所・電話番号）につきましては、上記ホームページをご覧ください。①の窓口にお問い合わせください。

6. 自己資本の状況

① 自己資本比率の充実

当JAでは、多様化するリスクに対応するとともに、組合員や利用者のニーズに応えるため、財務基盤の強化を経営の重要課題として取り組んでいます。内部留保に努めるとともに、不良債権処理及び業務の効率化等に取り組んだ結果、令和5年1月末における自己資本比率は、19.50%となりました。

② 経営の健全性の確保と自己資本の充実

当JAの自己資本は、正組合員の普通出資による資本調達を行っております。

・普通出資による資本調達額

項目	内容
発行主体	きたそらち農業協同組合
資本調達手段の種類	普通出資
コア資本にかかる基本的項目に算入した額	3,450百万円（前年度3,442百万円）

当JAは、「自己資本比率算出要領」を制定し、適正なプロセスにより正確な自己資本比率を算出して、当JAが抱える信用リスクやオペレーショナル・リスクの管理及びこれらのリスクに対応した十分な自己資本の維持を図るとともに、内部留保の積み増しにより自己資本の充実に努めています。

自己資本の充実とは、固定比率、自己資本比率を改善させ且つJAの財務健全化を図り、金融機関としての信用力を増し、組合員及び地域住民の信頼を得て、JA事業の発展となります。令和4年度においては、第7次農協経営計画の自己資本造成計画のもと、調整増口を行い、自己資本の増強に努めました。なお、令和4年度末の出資金額は、34億50百万円となっています。

なお、自己資本の充実に関する詳細は、「V 自己資本の充実の状況」に記載しております。

|| 業

績



1. 令和4年度における事業の概況

令和4年度を振り返りますと、コロナウイルスとの闘いも3年目となり、行動自粛によるイベントの中止や外国人の入国制限など、中食・外食産業の需要減少は収まらず、農畜産物の需給緩和の傾向が顕著にみられました。ワクチンの接種が進められる中でも変異株の拡大により、11月には北海道内で過去最多の11,394人の新規感染が確認され、累計感染者数が100万人を超える状況となりました。年末にかけ、政府は社会経済を動かしていく対策を優先し、結果ある程度の需要と経済の回復は見られましたが、一刻も早くコロナ禍以前の平穏な生活と経済の回復が期待されるところです。

さて、令和4年度の農作物の作柄については、春先は平年並みの融雪と、穏やかな天候に恵まれ、農作業は前倒して進み、大きな天災も無く、適度な雨と平年を上回る日照により、豊穣の秋を迎える事が出来ました。

基幹作物の水稻に於いては、平年より少ない降雪により、播種・移植作業は順調に進み、5月下旬に一時低温はありましたが、その後の天候回復により、初期生育も順調でした。一部の品種では平年を下回る莖数となりましたが、穂長が長く、出穂期以降の積算温度が確保出来たこと、また、千粒重の増加も相まって、北空知の作況指数は「106」と一昨年に続いての大豊作となりました。品質においても、タンパク値も低く、各品種において基準値内の米が多数を占め、収量・タンパク値共に、素晴らしい成績を収めることが出来ました。

畑作物については、水稻同様、作業は順調に進み、適度な雨と気温・日照により、ほぼすべての畑作物においても平年を上回る収量を確保することが出来ました。

秋小麦については、順調な生育でしたが、細麦傾向により収量は伸びませんでした。しかしながら施設能力をフルに発揮する事により、歩留まりの向上と、全量1等麦・Aランクに調製することが出来ました。

豆類については、小豆・大豆ともに徒長傾向ではありましたが、平年を上回る収量を確保出来ました。

そばについては、一部で降雹の被害を受けましたが、蒔き直し等で対応され、総体では平年並みの収量を確保しました。しかしコロナ禍による蕎麦屋の廃業など厳しい環境はまだまだ変わっていません。

青果・花きについては、生産者の減少と面積の減少もあり収穫量は減少しましたが、国産への回帰が進み、全般を通して価格高で進みました。特に花きでは、北育ち元気村花き生産組合発足以来、過去最高となる16億円の販売額を突破することが出来ました。

畜産については、インバウンド需要がなくなり、素牛の価格の低迷、飼料価格の高騰等、肉牛生産者にとっては厳しい環境でした。乳牛においても、飲料乳の減産、同じく配合飼料の高騰の二重苦で、農家の自助努力ではどうしようもなく、政府による支援等が喫緊の課題となっています。

さて、国外に目を向けますと、世界的な人口増加による食糧不足問題が浮き彫りとなり、各国が自国の食料を確保するため、輸出制限を行い始め、食料の約6割を輸入に頼っている日本に農作物が入りづらくなっているのが現状です。

ロシアとウクライナの紛争の影響で農作物の流通が滞り、自国で賄えるものは、自国でという現実が突き付けられ、今こそ「国消国産」に舵を切る大きな節目であり、その事が食料自給率の上昇にも繋がり、様々な担い手が地域で活躍できる一歩となり、北農5連とも連携強化を図りながら、JAグループとして強く推進してまいります。

一方、国内では、日本人の主食の米については、作況指数「100」の平年並みとなりましたが、全国的に5万4千haと大きく深堀りをし、主食の生産を抑制しても尚且つ、需給が均衡であり、価格の浮揚には繋がっていません。更に、水田活用交付金の水田要件の厳格化、肥料価格の高騰と、水稻を基幹とする当農協にとっては大きな過渡期を迎えております。如何にして地域の財産と土地の価値を守って行くのか、長期的な展望を持ち、持続可能な米政策を求めて行かなければなりません。

「日本一の米産地」の実現を目標に掲げ、打ち出した第7次農業振興計画・農協経営計画も3年を経過しました。目まぐるしく変わる農業情勢を把握しながら、全道一の生産量と集荷量を誇る責任産地として、農業生産の拡大と農家所得の増加は命題であり、地域を守るため、担い手の確保・育成に取り組みつつ、協同組合の結束力により、地域経済発展の核となる農協を目指し進んでまいります。

令和4年度のJA事業につきましては、販売部門における米穀の集荷実績は、うるち米66万4千俵（契約対比107.9%）、うるち米加工用・輸出用米・飼料用米・規格外米等含めて81万2千俵、もち米3万5千俵（契約対比115.3%）、もち米加工用・輸出用米・規格外米等含めて4万1千俵となりました。うるち米・もち米を併せた総集荷数量は、85万3千俵となりました。米穀販売高は過年産の精算を含め計画対比91.6%の100億2千6百万円となりました。畜産については、総じて平年を上回る収量を確保することができ、販売高は計画対比139.3%の21億6千4百万円となりました。青果・花きについても、収穫量は減少しましたが、全般的に価格高で進み、販売額は計画対比106.9%の19億3千7百万円となりました。畜産については、販売価格の低迷等の影響を受け、販売高は計画対比82.9%の27億3千万円となりました。令和4年度の農畜産物販売総額は、計画対比95.8%の168億5千9百万円となりました。

信用部門は、長引く低金利環境により事業収益の悪化等依然として厳しい局面となっており、組織体制の再編を図り、組合員サービスの維持向上と事業基盤の安定化を図ってまいります。貯金残高については、前年より18億1千1百万円増加の871億4千5百万円（計画対比101.2%）となり、貸出金残高は117億4千4百万円（計画対比101.2%）となりました。共済事業については、長期共済新契約実績は77億1千2百万円（計画対比96.4%）となり、長期共済保有高は前年より、35億円減少の1,493億円となりました。支払共済金実績は、長期共済19億3千9百万円、短期共済2億9千6百万円、総額22億3千5百万円（前年対比100.5%）となりました。

経済部門については、生産資材供給高は計画対比114.4%の38億8千8百万円、燃料供給高は計画対比90.9%の24億1千8百万円、車両機械供給高は計画対比96.7%の22億7千8百万円となりました。なお、期中において、営農資材等に係る各種奨励金として、組合員の皆様に約1億4千1百万円の支払いを実施しました。

令和4年度の決算につきましては、上記事業実績による結果を受け、1億8千7百万円の当期剰余金を計上することができました。剰余金処分につきましては、利益準備金として、3千8百万円を積み立て、組合員の皆様に対して、出資配当金9百91万円、事業分量配当金78百50万円の合計88百42万円を配当する剰余金処分案を提出させていただきます。

昨年4月より営農センターを本所とし、本格的に営農・総務・金融の機能を集約し、ワンストップ体制を整え、組合員対応に万全を尽くし事業展開を図っております。

新型コロナウイルスとの闘いは続きますが、ピンチに活路を見出し、系統への結集力を高め経営の安定を図り、地域社会を支える事こそ、農業・農協の使命であり、組合員の皆様の生涯に渡ってサポートし、「農業振興を通じて地域社会に貢献」してまいります。

農業・農協を取り巻く情勢が目まぐるしく変化する環境の中で、このような事業実績を上げることができましたことは、組合員の皆様の積極的なJA事業利用の賜物と厚く感謝申し上げ、令和4年度の事業報告とさせていただきます。

2. 最近5年間の主要な経営指標

(単位：百万円、千口、人、%)

	平成30年度	令和元年度	令和2年度	令和3年度	令和4年度
経常収益	12,325	11,787	12,340	13,212	11,229
信用事業収益	693	670	628	603	565
共済事業収益	392	387	366	369	357
農業関連事業収益	8,567	8,256	9,143	9,740	7,698
生活その他事業収益	2,543	2,339	2,006	2,306	2,454
営農指導事業収益	127	132	194	193	152
経常利益	360	224	276	193	317
当期剰余金	319	276	250	72	187
出資金	3,371	3,330	3,374	3,442	3,450
出資口数	6,742	6,661	6,748	6,885	6,900
純資産額	8,402	8,558	8,788	8,841	8,813
総資産額	96,496	97,036	100,583	98,871	101,407
貯金等残高	84,118	84,506	87,341	85,333	87,145
貸出金残高	10,450	10,771	10,902	11,675	11,744
有価証券残高	—	—	—	—	—
剰余金配当金額	96	67	66	68	88
出資配当の額	9	9	9	9	9
事業利用分量配当の額	86	57	56	59	78
職員数	217	215	220	217	211
単体自己資本比率	20.86%	19.87%	20.16%	20.04%	19.50%

注1) 当期剰余金は、銀行等の当期利益に相当するものです。

注2) 「単体自己資本比率」は、「農業協同組合等がその経営の健全性を判断するための基準」(平成18年金融庁・農水省告示第2号)に基づき算出しております。

3. 決算関係書類

(1) 貸借対照表

(単位：千円)

科 目	令和3年度	令和4年度	科 目	令和3年度	令和4年度
(資産の部)			(負債の部)		
1 信用事業資産	84,989,285	87,120,164	1 信用事業負債	86,100,974	87,826,513
(1) 現金	420,256	473,066	(1) 貯金	85,333,882	87,145,596
(2) 預金	72,400,392	74,483,260	(2) 借入金	408,176	425,123
系統預金	72,213,210	74,295,714	(3) その他の信用事業負債	214,020	146,579
系統外預金	187,181	187,545	未払費用	48,195	9,378
(3) 貸出金	11,675,307	11,744,886	その他の負債	165,824	137,200
(4) その他の信用事業資産	403,469	363,700	(4) 債務保証	144,896	109,213
未収収益	399,830	359,776	2 共済事業負債	222,741	202,907
その他の資産	3,639	3,924	(1) 共済資金	86,454	70,379
(5) 債務保証見返	144,896	109,213	(2) 未経過共済付加収入	135,173	131,391
(6) 貸倒引当金	△ 55,036	△ 53,963	(3) 共済未払費用	678	698
2 共済事業資産	876	372	(4) その他の共済事業負債	435	437
(1) 共済未収利息	4	-	3 経済事業負債	2,524,337	3,591,793
(2) その他の共済事業資産	874	373	(1) 経済事業未払金	1,309,151	1,899,904
(3) 貸倒引当金	△ 2	△ 1	(2) 経済受託債務	1,132,111	1,335,214
3 経済事業資産	4,012,226	4,451,780	(3) その他の経済事業負債	83,074	356,674
(1) 経済事業未収金	462,414	451,178	前受収益	-	222,112
(2) 経済受託債権	1,461,010	1,265,803	その他の負債	83,074	134,562
(3) 棚卸資産	2,024,001	2,531,834	4 設備借入金	319,761	245,608
購買品	937,669	1,313,216	5 雑負債	456,139	351,119
給油購買品	30,470	34,565	(1) 未払法人税等	9,102	4,116
整備購買品	9,336	9,940	(2) リース債務	32,007	21,400
販売品	1,044,575	1,172,502	(3) その他の負債	415,029	325,602
その他の棚卸資産	1,950	1,609	6 諸引当金	406,045	375,758
(4) その他の経済事業資産	70,280	207,980	(1) 賞与引当金	17,303	16,858
未収収益	-	194,648	(2) 退職給付引当金	332,420	309,739
その他の資産	70,280	13,331	(3) 役員退職慰労引当金	56,321	49,160
(5) 貸倒引当金	△ 5,481	△ 5,016			
4 雑資産	1,224,896	1,385,203	負債の部合計	90,030,000	92,593,700
(1) 組勘未決済勘定	615,579	963,298	(純資産の部)		
(2) その他の雑資産	611,409	425,058	1 組合員資本	8,841,413	8,813,482
(3) 貸倒引当金	△ 2,093	△ 3,153	(1) 出資金	3,442,738	3,450,257
5 固定資産	3,954,929	3,741,730	(2) 利益剰余金	5,440,030	5,402,368
(1) 有形固定資産	3,948,326	3,736,410	利益準備金	2,457,101	2,472,101
建物	7,261,869	7,195,788	その他利益剰余金	2,982,929	2,930,267
構築物	1,751,749	1,709,926	特別積立金	732,006	732,006
機械装置	2,697,990	2,708,549	金融事業基盤強化積立金	866,847	866,847
車両運搬具	438,060	447,079	肥料協同購入積立金	16,927	16,927
工具器具備品	889,982	942,024	税効果積立金	127,362	128,028
土地	807,009	784,791	生産施設積立金	589,608	589,608
リース資産	26,120	26,120	経営基盤強化積立金	529,127	373,127
建設仮勘定	-	-	当期末処分剰余金	121,049	223,720
減価償却累計額	△ 9,924,456	△ 10,077,870	(うち当期剰余金)	(72,615)	(187,899)
(2) 無形固定資産	6,603	5,320	(3) 処分未済持分	△ 41,357	△ 39,143
6 外部出資	4,561,169	4,561,275	2 評価・換算差額等	△ 0	△ 18
(1) 外部出資	4,561,169	4,561,275	(1) その他有価証券評価差額金	△ 0	△ 18
系統出資	4,332,149	4,332,149			
系統外出資	215,820	215,926			
子会社等出資	13,200	13,200			
(2) 外部出資等損失引当金	-	-			
7 繰延税金資産	128,029	146,636			
資産の部合計	98,871,412	101,407,164	純資産の部合計	8,841,412	8,813,463
			負債及び純資産の部合計	98,871,412	101,407,164

(2) 損益計算書

(単位：千円)

科 目	令和3年度	令和4年度
1 事業総利益	2,431,940	2,571,694
(1) 信用事業収益	592,234	555,365
資金運用収益	531,780	487,429
(うち預金利息)	(2,547)	(2,043)
(うち受取奨励金)	(356,094)	(312,892)
(うち貸出金利息)	(173,138)	(172,492)
(うちその他受入利息)	-	-
役務取引等収益	35,912	40,425
その他経常収益	24,540	27,511
(2) 信用事業費用	137,001	108,620
資金調達費用	42,469	21,656
(うち貯金利息)	(37,283)	(21,027)
(うち給付補填備金繰入)	(22)	(16)
(うち借入金利息)	(5,045)	(606)
(うちその他支払利息)	(117)	(5)
役務取引等費用	8,788	8,891
その他経常費用	85,744	78,073
(うち貸倒引当金繰入額)	(457)	-
(うち貸倒引当金戻入益)	-	(△ 1,072)
信用事業総利益	455,232	446,745
(3) 共済事業収益	354,870	343,123
共済付加収入	328,934	320,641
共済貸付金利息	-	125
その他の収益	25,936	22,357
(4) 共済事業費用	10,844	10,562
共済借入金利息	-	-
共済推進費	4,942	4,947
共済保全費	737	799
その他の費用	5,164	4,815
(うち貸倒引当金繰入額)	(1)	-
(うち貸倒引当金戻入益)	-	(△ 1)
共済事業総利益	344,026	332,560
(5) 販売事業収益	2,352,590	2,488,219
販売品販売高	1,584,756	1,671,171
販売手数料	392,649	401,711
その他の収益	375,184	415,336
(6) 販売事業費用	1,921,816	2,065,916
販売品販売原価	1,382,533	1,444,503
その他の費用	539,283	621,412
(うち貸倒引当金繰入額)	(666)	-
(うち貸倒引当金戻入益)	-	(△ 239)
販売事業総利益	430,773	422,303
(7) 購買事業（農業関連）収益	6,069,084	3,702,318
購買品供給高	5,853,904	3,541,053
購買手数料	-	77,191
修理サービス料	35,871	40,516
その他の収益	179,308	43,557
(8) 購買事業（農業関連）費用	5,582,395	3,131,747
購買品供給原価	5,521,347	3,068,402
購買品配達費	39,840	39,764
その他の費用	21,207	23,580
(うち貸倒引当金繰入額)	-	(336)
(うち貸倒引当金戻入益)	(△ 75)	-
購買事業（農業関連）総利益	486,688	570,571
(9) 購買事業（生活その他）収益	2,298,502	2,446,499
給油購買品供給高	2,269,760	2,418,263
その他の収益	28,741	28,235
(10) 購買事業（生活その他）費用	2,019,707	2,128,900
給油購買品供給原価	1,932,620	2,046,257
給油配達費	53,502	50,551
その他の費用	33,584	32,091
(うち貸倒引当金繰入額)	(313)	-
(うち貸倒引当金戻入益)	-	(△ 38)
購買事業（生活その他）総利益	278,795	317,598

(単位：千円)		
科 目	令和3年度	令和4年度
(11) 保管事業収益	319,351	316,388
(12) 保管事業費用	121,980	117,218
保管事業総利益	197,370	199,170
(13) 加工事業収益	43,981	34,764
(14) 加工事業費用	9,718	10,333
加工事業総利益	34,263	24,430
(15) 利用事業収益	902,039	1,107,226
(16) 利用事業費用	725,339	868,006
利用事業総利益	176,700	239,220
(17) 指導事業収入	188,052	146,258
(18) 指導事業支出	159,961	127,163
(うち貸倒引当金繰入額)	(583)	-
(うち貸倒引当金戻入額)	-	(△ 527)
指導収支差額	28,090	19,094
2 事業管理費	2,311,191	2,326,379
(1) 人件費	1,595,336	1,577,208
(2) 業務費	121,387	136,812
(3) 諸税負担金	68,349	72,830
(4) 施設費	523,105	536,392
(5) その他事業管理費	3,013	3,136
事業利益	120,748	245,315
3 事業外収益	92,142	88,982
(1) 受取雑利息	8,567	7,447
(2) 受取出資配当金	47,335	47,305
(3) 賃貸料	18,322	18,342
(4) 雑収入	17,916	15,887
4 事業外費用	19,796	16,627
(1) 支払雑利息	2,593	1,318
(2) 寄付金	945	1,025
(3) 賃貸費用	11,843	11,202
(4) 雑損失	4,181	2,020
(5) 貸倒引当金繰入額 (事業外)	232	1,059
(6) 貸倒引当金戻入益 (事業外)	-	-
経常利益	193,094	317,671
5 特別利益	97,788	4,402
(1) 固定資産処分益	3,341	2,326
(2) 一般補助金	93,447	2,076
(3) その他の特別利益	1,000	-
6 特別損失	198,711	88,688
(1) 固定資産処分損	11,400	53,469
(2) 固定資産圧縮損	93,447	-
(3) 減損損失	91,743	35,218
(4) その他の特別損失	2,119	-
税引前当期利益	92,171	233,385
法人税・住民税及び事業税	20,222	4,116
法人税等調整額	△ 666	41,369
法人税等合計	19,556	45,485
当期剰余金	72,615	187,899
当期首繰越剰余金	33,705	36,663
会計方針の変更による累積的影響額	-	△ 156,842
遡及処理後当期首繰越剰余金	33,705	△ 120,179
経営基盤強化積立金取崩額	-	156,000
生産施設積立金目的取崩額	14,729	-
当期末処分剰余金	121,049	223,720

(3) 単体キャッシュ・フロー計算書 (間接法)

(単位:千円)

科 目	令和3年度	令和4年度	備 考
1 事業活動によるキャッシュ・フロー			
税引前当期利益	92,171	233,385	以下の項目を加減算する
減価償却費	319,251	315,124	キャッシュの減少を伴わない費用のため加算
減損損失	91,743	35,218	キャッシュの減少を伴わない費用のため加算
役員退職慰労引当金の増加額	△ 10,517	△ 7,161	引当金の増加(減少)は、加算(減算)
貸倒引当金の増加額	2,179	△ 479	引当金の増加(減少)は、加算(減算)
賞与引当金の増加額	△ 61	△ 444	引当金の増加(減少)は、加算(減算)
退職給付引当金の増加額	△ 23,963	△ 22,681	引当金の増加(減少)は、加算(減算)
その他引当金の増加額	△ 1,000		引当金の増加(減少)は、加算(減算)
信用事業資金運用収益	△ 531,780	△ 487,429	資金運用は別に総額記載するため、収益額を加算
信用事業資金調達費用	42,469	21,655	資金調達は別に総額記載するため、費用額を加算
共済貸付金利息		△ 125	利息収入は別に総額記載するため、収益額を加算
共済借入金利息			利息支出は別に総額記載するため、費用額を加算
受取雑利息及び受取出資配当金	△ 55,903	△ 54,752	利息収入等は別に総額記載するため、収益額を加算
支払雑利息	2,593	1,318	利息支出は別に総額記載するため、費用額を加算
有価証券関係損益			有価証券の取引は別に総額記載するため、加減算
固定資産売却損益	8,058	51,143	固定資産の取引は別に総額記載するため、加減算
固定資産除去損			法人税は別に総額記載するため、関係損益を加減算
固定資産圧縮損	93,447		非資金項目の損益を加減算
一般補助金	△ 93,447		非資金項目の損益を加減算
外部出資関係損益	999		
その他損益			
(信用事業活動による資産及び負債の増減)			
貸出金の純増減	△ 857,674	△ 69,579	貸出金の増加(減少)は、減算(加算)
預金の純増減	5,623,000	△ 3,641,340	預金の増加(減少)は、減算(加算)
貯金の純増減	△ 2,007,124	1,811,714	貯金の増加(減少)は、加算(減算)
信用事業借入金の純増減	△ 13,080	16,947	借入金の増加(減少)は、加算(減算)
その他の信用事業資産の純増減	177,329	39,357	資産の増加(減少)は、減算(加算)
その他の信用事業負債の純増減	△ 112,220	131,638	負債の増加(減少)は、加算(減算)
(共済事業活動による資産及び負債の増減)			
共済貸付金の純増減			貸付金の増加(減少)は、減算(加算)
共済借入金の純増減			借入金の増加(減少)は、加算(減算)
共済資金の純増減	17,671	△ 16,074	負債の増加(減少)は、加算(減算)
未経過共済付加収入の純増減	△ 3,382	△ 3,781	負債の増加(減少)は、加算(減算)
その他の共済事業資産の純増減	△ 324	500	資産の増加(減少)は、減算(加算)
その他の共済事業負債の純増減	△ 318	21	負債の増加(減少)は、加算(減算)
(経済事業活動による資産及び負債の増減)			
受取手形及び経済事業未収金の純増減	△ 159,785	11,236	資産の増加(減少)は、減算(加算)
経済受託債権の純増減	144,855	195,207	資産の増加(減少)は、減算(加算)
棚卸資産の純増減	△ 237,115	△ 507,833	資産の増加(減少)は、減算(加算)
支払手形及び経済事業未払金の純増減	150,372	590,753	負債の増加(減少)は、加算(減算)
経済受託債務の純増減	395,206	203,102	負債の増加(減少)は、加算(減算)
その他経済事業資産の純増減	17,237	△ 137,699	資産の増加(減少)は、減算(加算)
その他経済事業負債の純増減	△ 12,027	273,600	負債の増加(減少)は、加算(減算)
(その他の資産及び負債の増減)			
未払消費税等の増減額	29,094	6,813	負債の増加(減少)は、加算(減算)
その他の資産の純増減	△ 52,112	△ 161,366	資産の増加(減少)は、減算(加算)
その他の負債の純増減	7,156	△ 109,925	負債の増加(減少)は、加算(減算)
信用事業資金運用による収入	529,254	488,361	資金運用収入によるキャッシュの増加の総額
信用事業資金調達による支出	60,477	△ 221,255	資金調達支出によるキャッシュの減少の総額
共済貸付金利息による収入		129	利息収入によるキャッシュの増加の総額
共済借入金利息による支出			利息支出によるキャッシュの減少の総額
事業の利用分量に対する配当金の支払額	△ 56,798	△ 59,032	事業分量配当によるキャッシュの減少の総額
小 計	3,575,933	△ 1,073,731	
雑利息及び出資配当金の受取額	55,903	54,752	利息・受取配当収入によるキャッシュの増加の総額
雑利息の支払額	△ 2,593	△ 1,318	利息支出によるキャッシュの減少の総額
法人税等の支払額	△ 55,209	△ 9,102	法人税等の支払いによるキャッシュの減少の総額
過年度遡及会計適用による影響額		△ 216,943	法人税等の支払いによるキャッシュの減少の総額
事業活動によるキャッシュ・フロー	3,574,033	△ 1,246,343	J Aの事業遂行によるキャッシュの増加(減少)の総額

科 目	令和3年度	令和4年度	備 考
2 投資活動によるキャッシュ・フロー			
補助金の受入による収入	93,447		補助金の受入によるキャッシュの増加の総額
固定資産の取得による支出	△ 619,900	△ 137,686	固定資産の取得によるキャッシュの減少の総額
固定資産の売却による収入	5,720	△ 50,601	固定資産の売却によるキャッシュの減少の総額
外部出資による支出			外部出資の取得によるキャッシュの減少の総額
外部出資の売却等による収入			外部出資の売却によるキャッシュの増加の総額
投資活動によるキャッシュ・フロー	△ 520,733	△ 188,288	J Aの有価証券、固定資産、外部出資の取得等によるキャッシュの増加(減少)の総額。
3 財務活動によるキャッシュ・フロー			
経済事業借入金の借入による収入			借入金の増加によるキャッシュの増加の総額
経済事業借入金の返済による支出	△ 275,435	△ 74,153	借入金の返済によるキャッシュの減少の総額
出資の増額による収入	288,519	249,775	出資金の増加によるキャッシュの増加の総額
出資の払戻による支出	△ 216,802	△ 236,964	出資金の減少によるキャッシュの減少の総額
持分の譲渡による収入	19,806	41,357	処分未済持分によるキャッシュの増加の総額
持分の取得による支出	△ 19,806	△ 41,357	処分未済持分によるキャッシュの減少の総額
出資配当金の支払額	△ 9,801	△ 9,687	出資配当によるキャッシュの減少の総額
財務活動によるキャッシュ・フロー	△ 213,518	△ 71,029	借入金、出資増減、出資配当によるキャッシュの増加(減少)の総額。事業活動と財務活動のキャッシュフローの調整機能。
4 現金及び現金同等物に係る換算差額			為替差益(差損)はキャッシュの増減を伴わないため減算(加算)
5 現金及び現金同等物の増加額 (又は減少額)	2,839,781	△ 1,505,661	「1」～「4」の合計額。「6」と「7」の差額に一致する。
6 現金及び現金同等物の期首残高	1,710,886	4,550,668	期首におけるキャッシュの残高
7 現金及び現金同等物の期末残高	4,550,668	3,045,006	期末におけるキャッシュの残高

(4) 注記表 (令和4年度)

1. 重要な会計方針

(1) 有価証券の評価基準及び評価方法

- ① 関連会社株式 総平均法による原価法
- ② その他有価証券
〔時価のあるもの〕
期末日の市場価格等に基づく時価法（評価差額は全部純資産直入法により処理し、売却原価は総平均法により算定）
〔時価のないもの〕
総平均法による原価法

(2) 棚卸資産の評価基準及び評価方法

- ① 購買品、給油購買品及び整備購買品 売価還元法による原価法（値下額及び値下取消額を除外した売価還元法の原価）
- ② 販売品（買取品） 総平均法による原価法（収益性の低下による簿価切下げの方法）
- ③ 販売品（直売所） 最終仕入原価法による原価法（収益性の低下による簿価切下げの方法）
- ④ その他の棚卸資産（原材料、貯蔵品） 総平均法による原価法（収益性の低下による簿価切下げの方法）

(3) 固定資産の減価償却の方法

- ① 有形固定資産（リース資産を除く）
定率法（ただし、平成10年4月1日以降に取得した建物（建物付属設備除く）及び平成28年4月1日以降に取得した建物付属設備及び構築物は定額法）。
深川市穀類乾燥調製貯蔵施設については、全ての資産、設備の償却方法は定額法によって行っております。
- ② 無形固定資産
定額法。
なお、自組合利用ソフトウェアについては、当組合における利用可能期間（5年）に基づく定額法により償却しています。
- ③ リース資産
リース期間を耐用年数とし、残存価額を零とする定額法。

(4) 引当金の計上基準

① 貸倒引当金

貸倒引当金は、予め定めている経理規程、償却・引当基準により次のとおり計上しております。

破産、特別清算等、法的に経営破綻の事実が発生している債務者（以下「破綻先」という）に係る債権、及びそれと同等の状況にある債務者（以下「実質破綻先」という）に係る債権については、債権額から、担保の処分可能見込額及び保証による回収可能見込額を控除し、その残額を計上しております。

また、現在は経営破綻の状況にないが、今後経営破綻に陥る可能性が大きいと認められる債務者（以下「破綻懸念先」という）に係る債権については、債権額から担保の処分可能見込額及び保証による回収可能見込額を控除し、その残額のうち、債務者の支払能力を総合的に判断して必要と認められる額を計上しています。

上記以外の債権については、今後の予想損失額等を見込んで計上しており、予想損失額は、過去の一定期間における貸倒実績率の平均値に、将来損失発生に係る必要な修正を加えた予想損失率に基づき算定した額を計上しています。

すべての債権は、資産査定要領および自己査定マニュアルに基づき、資産査定部署が資産査定を実施し、当該部署から独立した資産監査部署が査定結果を監査しており、その査定結果に基づいて上記の引当を行っております。

② 賞与引当金

職員に対して支給する賞与の支出に充てるため、支給見込額のうち当事業年度負担分を計上しています。

③ 退職給付引当金

職員の退職給付に備えるため、当事業年度末における退職給付債務及び年金資産の見込額に基づき、当事業年度に発生していると認められる額を計上しています。なお、退職給付引当金及び退職給付費用の計算に、退職給付に係る期末自己都合要支給額を退職給付債務とする方法を用いた簡便法を適用しています。

④ 役員退職慰労引当金

役員の退職慰労金の支給に備えて、役員退職慰労金支給規程に基づく期末要支給額を計上しています。

(5) 収益及び費用の計上基準

① 収益認識関連

当組合は、「収益認識に関する会計基準」（企業会計基準第29号2020年3月31日改正）及び「収益認識に関する会計基準の適用指針」（企業会計基準適用指針第30号2021年3月26日）（以下、収益認識に関する会計基準等）を適用しており、約束した財又はサービスの支配が利用者等に移転した時点で、もしくは、移転するにつれて当該財又はサービスと交換に受け取ると見込まれる金額で収益を認識しております。

主要な事業における主な履行義務の内容及び収益を認識する通常の時点は以下のとおりであります。

・ 購買事業（農業関連・生活その他）

農業生産に必要な資材と生活に必要な物資を共同購入し、組合員に供給する事業であり、当組合は利用者等との契約に基づき、購買品を引き渡す義務を負っております。この利用者等に対する履行義務は、購買品の引き渡し時点で充足することから、当該時点で収益を認識しております。

・ 販売事業

組合員が生産した農畜産物を当組合が集荷して共同で業者等に販売する事業であり、当組合は利用者等との契約に基づき、販売品を引き渡す義務を負っております。この利用者等に対する履行義務は、販売品の引き渡し時点で充足することから、当該時点で収益を認識しております。

- ・ 保管事業

組合員が生産した農産物を保管・管理する事業であり、当組合は利用者等との契約に基づき、役務提供する義務を負っております。この利用者等に対する履行義務は、農産物の保管期間にわたって充足することから、当該サービスの進捗度に応じて収益を認識しております。

- ・ 利用事業

乾燥調製施設・集出荷施設・育苗センター等の施設を設置して、共同で利用する事業であり、当組合は利用者等との契約に基づき、役務提供する義務を負っております。この利用者等に対する履行義務は、各種施設の利用が完了した時点で充足することから、当該時点で収益を認識しております。

(6) 消費税及び地方消費税の会計処理

消費税及び地方消費税の会計処理は、税抜方式によっております。

(7) 記載金額の端数処理

記載金額は、千円未満を切り捨てて表示しており、金額千円未満の科目については「0」で表示しております。

(8) その他計算書類等の作成のための基本となる重要な事項

① 事業別収益・事業別費用の内部取引の処理方法について

当組合は、事業別の収益及び費用について、事業間取引の相殺表示を行っておりません。よって、事業別の収益及び費用については、事業間の内部取引も含めて表示しております。ただし、損益計算書の事業収益、事業費用については、農業協同組合法施行規則にしたがい、各事業間の内部損益を除去した額を記載しております。

② 当組合が代理人として関与する取引の損益計算書の表示について

購買事業収益のうち、当組合が代理人として購買品の供給に関与している場合には、純額で収益を認識して、購買手数料として表示しております。また、販売事業収益のうち、当組合が代理人として販売品の販売に関与している場合には、純額で収益を認識して、販売手数料として表示しております。

③ 共同計算について

共同計算の会計処理については、共同計算販売勘定の借方に、受託販売について生じた委託者に対する立替金及び販売品の販売委託者に支払った概算金、仮精算金を計上し、共同計算販売勘定の貸方に、受託販売品の販売代金（前受金を含む）を計上しており、年度末の共同計算販売勘定の残高は、貸借対照表の経済受託債権に計上しております。

2. 会計方針の変更

(1) 収益認識に関する会計基準等の適用

当組合は、収益認識に関する会計基準等を当事業年度の期首から適用しており、以下の通り会計処理方法の一部を見直しています。なお、収益認識会計基準等の適用については、収益認識会計基準第84項ただし書きに定める経過措置に従っており、当事業年度の期首より前に新たな会計方針を遡及適用した場合の累積的影響額を、当事業年度の期首の利益剰余金に加減し、当該期首残高から新たな会計方針を適用しております。

（全道共計等に委託した販売事業の収益を共計全体の進捗率を用いて認識）

販売事業のうち全道共計等へ委託して販売する米、麦、大豆及びそばについて、従来は集荷した時点で収益を認識しておりましたが、全道共計等の販売実績進捗率に基づき収益を認識する方法に変更しております。

この結果、当事業年度の販売事業収益が7,676千円増加し、販売事業総利益が7,676千円増加しております。これにより事業収益が7,676千円増加し、事業利益、経常利益及び税引前当期純利益がそれぞれ7,676千円増加しております。また、利益剰余金の期首残高が166,229千円減少しております。

（購買事業における会計基準の適用）

財又はサービスを利用者等に移転する前に支配していない場合、すなわち、利用者等に代わって調達の手配を代理人として行う取引については、従来、利用者等から受け取る対価の総額を収益として認識しておりましたが、利用者等から受け取る額から受入先（仕入先）に支払う額を控除した純額で収益を認識する方法に変更しております。

また、利用者等に対して支払う各種奨励金等が顧客へ支払われる対価として認められる場合、従来は、購買事業費用として計上しておりましたが、取引価格から減額する方法に変更しております。同様に仕入れ先から受け入れた各種奨励金等が受入価格の修正と認められる場合、従来は購買事業収益として計上していましたが、受入価格から減額する方法に変更しております。

この結果、当事業年度の購買事業（農業関連）収益が2,679,494千円、購買事業（農業関連）費用が2,681,019千円減少しております。これにより、事業収益が2,679,494千円、事業費用が2,681,019千円減少し、事業利益、経常利益及び税引前当期純利益がそれぞれ1,525千円増加しております。また、利益剰余金の期首残高が9,386千円増加しております。

(2) 時価の算定に関する会計基準等の適用

「時価の算定に関する会計基準」（企業会計基準第30号2019年7月4日。以下「時価算定会計基準」という。）等を当事業年度の期首から適用し、時価算定会計基準第19項及び「金融商品に関する会計基準」（企業会計基準第10号2019年7月4日）第44-2項に定める経過措置に従って、時価算定会計基準等が定める新たな会計方針を、将来にわたって適用することといたしました。これによる当事業年度の計算書類への影響はありません。

3. 表示方法の変更

(1) 経済事業未収収益・前払費用及び前受収益・未払費用の表示区分の変更

収益認識会計基準等の適用により、当年度より従来雑資産に計上していた経済事業未収収益・前払費用を経済事業資産のその他の経済事業資産に計上しております。同様に、従来雑負債に計上していた経済事業前受収益・未払費用を経済事業負債のその他の経済事業負債として計上しております。

4. 会計上の見積りに関する注記

(1) 繰延税金資産の回収可能性

- ①当事業年度の計算書類に計上した金額 繰延税金資産(繰延税金負債との相殺前) 146,636千円
②会計上の見積りの内容に関する理解に資する情報
繰延税金資産の計上は、次年度以降において将来減算一時差異を利用可能な課税所得の見積り額を限度として行っています。
次年度以降の課税所得の見積りについては、令和2年4月に作成した中期経営計画を基礎として、当組合が将来獲得可能な課税所得の時期および金額を合理的に見積っております。
しかし、これらの見積りは将来の不確実な経営環境および組合の経営状況の影響を受けます。よって、実際に課税所得が生じた時期および金額が見積りと異なった場合には、次年度以降の計算書類において認識する繰延税金資産の金額に重要な影響を与える可能性があります。
また、将来の税制改正により、法定実効税率が変更された場合には、次年度以降の計算書類において認識する繰延税金資産の金額に重要な影響を与える可能性があります。

(2) 固定資産の減損

- ①当事業年度の計算書類に計上した金額 減損損失 35,218千円
②会計上の見積りの内容に関する理解に資する情報
資産グループに減損の兆候が存在する場合には、当該資産グループの割引前将来キャッシュ・フローと帳簿価額を比較することにより、当該資産グループについての減損の要否の判定を実施しております。
減損の要否に係る判定単位であるキャッシュ・フロー生成単位については、他の資産または資産グループのキャッシュ・インフローから概ね独立したキャッシュ・インフローを生成させるものとして識別される資産グループの最小単位としております。
固定資産の減損の要否の判定において、将来キャッシュ・フローについては、令和2年4月に作成した中期経営計画を基礎として算出しており、中期計画以降の将来キャッシュ・フローや、割引率等については、一定の仮定を設定して算出しております。
これらの仮定は将来の不確実な経営環境及び組合の経営状況の影響を受け、翌事業年度以降の計算書類に重要な影響を与える可能性があります。

(3) 買取米の在庫評価

- ①当事業年度の計算書類に計上した金額 販売品(買取米のみの金額) 1,172,502千円
②会計上の見積りの内容に関する理解に資する情報
買取米の時価評価については、等級に応じて過去の販売実績等に基づき必要な加減算をして算出しております。
これらの仮定は将来の不確実な販売価格の変動に影響を受け、翌事業年度以降の計算書類に重要な影響を与える可能性があります。

5. 貸借対照表関係

(1) 資産に係る圧縮記帳額

国庫補助金等の受入れにより、有形固定資産の取得価額から控除している圧縮記帳額は6,498,135千円であり、その内訳はつぎのとおりです。

建物	3,153,494千円	機械装置	3,088,173千円	工具器具備品	250,340千円
土地	2,578千円	無形固定資産	3,550千円		

(2) 担保に供されている資産

以下の資産は当座借越の担保に供しております。

定期預金 100,000千円

(3) 子会社等に対する金銭債権及び金銭債務

子会社等に対する金銭債権の総額	3,806 千円
子会社等に対する金銭債務の総額	125,216 千円

(4) 債権のうちリスク管理債権の合計額及びその内訳

- ① 債権のうち、破産更生債権及びこれらに準ずる債権額は31,342千円、危険債権額はありません。
なお、破産更生債権及びこれらに準ずる債権とは、破産手続開始、更生手続開始、再生手続開始の申立て等の事由により経営破綻に陥っている債務者に対する債権及びこれらに準ずる債権です。
また、危険債権とは、債務者が経営破綻の状態には至っていないものの、財政状態及び経営成績が悪化し、契約に従った債権の元本の回収及び利息の受取りができない可能性の高い債権(破産更生債権及びこれらに準ずる債権を除く。)です。
- ② 債権のうち、三月以上延滞債権額及び貸出条件緩和債権額はありません。
なお、三月以上延滞債権とは、元本又は利息の支払が約定支払日の翌日から三月以上遅延している貸出金で破産更生債権及びこれらに準ずる債権及び危険債権に該当しないものです。
また、貸出条件緩和債権とは、債務者の経営再建又は支援を図ることを目的として、金利の減免、利息の支払い猶予、元本の返済猶予、債権放棄その他の債務者に有利となる取決めを行った貸出金で破産更生債権及びこれらに準ずる債権、危険債権及び三月以上延滞債権に該当しないものです。
- ③ 破産更生債権及びこれらに準ずる債権、危険債権、三月以上延滞債権及び貸出条件緩和債権額の合計額(①及び②の合計額)は31,342千円です。なお、上記に掲げた債権額は、貸倒引当金控除前の金額です。

6. 損益計算書関係

(1) 子会社等との取引高の総額

子会社等との取引による収益総額	23,299 千円
うち事業取引高	23,299 千円
子会社等との取引による費用総額	314,319 千円
うち事業取引高	314,319 千円

(2) 減損損失の状況

① グループの概要

当組合は、原則として、継続的に収支の把握を行っている事業別の管理会計上の区分を単位としてグループ化しています。

本所、支所および利用・農業関連施設（カントリーエレベーター・育苗施設・農業倉庫等）については、組合員のJA利用促進を通じて他の一般資産のキャッシュ・フローの生成に寄与していると考えられ、当該施設のキャッシュ・フローのみによる回収を考えていないため全体の共有資産としています。

なお、賃貸資産及び遊休資産は物件ごとにグループ化しています。

② 当期において減損損失を認識した資産又は資産グループの概要

場 所	用 途	種 類	備 考
イチヤン整備工場（深川市他）	整備工場	構築物	
納内給油所（深川市）	給油所	土地 建物 その他	

③ 減損損失の認識に至った経緯

・イチヤン整備工場グループについては、事業活動から生じる損益の継続的な損失が認められるため、当該資産グループに係る資産の帳簿価額を回収可能額まで減額し、当該減少額を減損損失（2,304千円）として計上しました。

・納内給油所グループについては、土地価格の下落や損益に低下が認められるため、当該資産グループに係る資産の帳簿価額を回収可能額まで減額し、当該減少額を減損損失（32,914千円）として計上しました。

④ 減損損失の金額及び主な固定資産の種類毎の当該金額の内訳

（単位：千円）

場 所	土 地	建 物	その他	合 計
イチヤン整備工場（深川市他）			2,304	2,304
納内給油所（深川市）	21,676	2,111	9,127	32,914

⑤ 回収可能価額の算定方法

- ・イチヤン整備工場グループの各固定資産については、備忘価格1円を残し全額減損しております。
- ・納内給油所グループの各固定資産については、備忘価格1円を残し全額減損しております。

7. 金融商品関係

(1) 金融商品の状況に関する事項

① 金融商品に対する取組方針

組合員や地域から預かった貯金を原資に、組合員などへ貸付け、残った余裕金を北海道信用農業協同組合連合会へ預けて運用を行っています。また、北海道信用農業協同組合連合会等から借り入れた設備借入金を原資に組合員の共同利用施設を運営しております。

② 金融商品の内容及びそのリスク

保有する金融資産は、主として組合員等に対する貸出金であり、顧客の契約不履行によってもたらされる信用リスクに晒されています。

借入金は、主として日本政策金融公庫、北海道信用農業協同組合連合会等からの転貸借入金です。また、設備借入金は組合員の共同利用施設を取得するために借り入れた、北海道信用農業協同組合連合会等からの借入金です。

③ 金融商品に係るリスク管理体制

イ 信用リスクの管理

個別の重要案件又は大口案件については理事会において対応方針を決定しています。また、通常の貸出取引については、融資審査課が与信審査を行っています。審査にあたっては、取引先のキャッシュ・フローなどにより償還能力の評価を行うとともに、担保評価基準など厳格な審査基準を設けて、与信判定を行っています。貸出取引において資産の健全性の維持・向上を図るため、資産の自己査定を厳正に行っています。不良債権については管理・回収方針を作成・実践し、資産の健全化に取り組んでいます。また、資産自己査定の結果、貸倒引当金については「資産の償却・引当基準」に基づき必要額を計上し、資産及び財務の健全化に努めています。

ロ 市場リスクの管理

金利リスク、価格変動リスクなどの市場性リスクを的確にコントロールすることにより、収益化及び財務の安定化を図っています。このため、財務の健全性維持と収益力強化とのバランスを重視したALMを基本に、資産・負債の金利感応度分析などを実施し、金融情勢の変化に機敏に対応できる柔軟な財務構造の構築に努めています。

余裕金運用については、市場動向や経済見通しなどの状況やALMなどを考慮し、理事会において運用方針を定めるとともに、経営層で構成するALM委員会を定期的に開催して、日常的な情報交換及び意思決定を行っています。

市場リスクに係る定量的情報

当組合で保有している金融商品はすべてトレーディング目的以外の金融商品です。当組合において、主要なリスク変数である金利リスクの影響を受ける主たる金融商品は、預金、貸出金、貯金及び借入金です。

当組合では、これらの金融資産及び金融負債について、期末後1年程度の金利の合理的な予想変動幅を用いた経済価値の変動額を、金利の変動リスクの管理にあたっての定量的分析に利用しています。

金利以外のすべてのリスク変数が一定であると仮定し、当事業年度末現在、指標となる金利が0.05%下落したものと想定した場合には、経済価値が18,128千円減少するものと把握しています。

また、金利の合理的な予想変動幅を超える変動が生じた場合には、算定額を超える影響が生じる可能性があります。

なお、経済価値変動額の計算において、分割実行案件にかかる未実行金額についても含めて計算しています。

ハ 資金調達に係る流動性リスクの管理

資金繰りリスクについては、運用・調達について月次の資金計画を作成し、安定的な流動性の確保に努めています。また、市場流動性リスクについては、投資判断を行う上での重要な要素と位置付け、商品ごとに異なる流動性（換金性）を把握したうえで、運用方針などの策定の際に検討を行っています。

④ 金融商品の時価等に関する事項についての補足説明

金融商品の時価（時価に代わるものを含む）には、市場価格に基づく価額のほか、市場価格がない場合には合理的に算定された価額（これに準ずる価額を含む）が含まれています。当該価額の算定においては一定の前提条件等を採用しているため、異なる前提条件等によった場合、当該価額が異なることもあります。

(2) 金融商品の時価に関する事項

① 金融商品の貸借対照表計上額および時価等

当年度末における貸借対照表計上額、時価及びこれらの差額は、次のとおりです。
なお、市場価格のない株式等については、次表には含めず③に記載しております。

（単位：千円）

	貸借対照表 計上額	時価	差額
預金	74,483,260	74,462,345	△ 20,914
貸出金	11,744,886		
貸倒引当金（*1）	△ 53,963		
貸倒引当金控除後	11,690,923	11,848,385	157,462
経済事業未収金	451,178		
貸倒引当金（*2）	△ 5,016		
貸倒引当金控除後	446,161	446,161	-
外部出資	612	612	-
資産計	86,620,957	86,757,505	136,547
貯金	87,145,596	86,999,539	△ 146,056
借入金（*3）	670,731	672,910	2,178
経済事業未払金	1,899,904	1,899,904	-
負債計	89,716,232	89,572,355	△ 143,877

（*1）貸出金に対応する一般貸倒引当金及び個別貸倒引当金を控除しております。

（*2）経済事業未収金に対応する一般貸倒引当金及び個別貸倒引当金を控除しております。

（*3）借入金には、貸借対照表上別に計上している設備借入金245,608千円を含めております。

② 金融商品の時価の算定方法に用いた評価技法の説明

【資産】

イ 預金

満期のない預金については、時価は帳簿価額と近似していることから、当該帳簿価額によっています。満期のある預金については、期間に基づく区分ごとに、OIS（金利スワップ取引の一種で、変動金利として一定期間の翌日物金利の加重平均（複利計算）と約定時に定めた固定金利を交換するもの）で割り引いた現在価値を時価に代わる金額として算定しております。

ロ 外部出資

株式は取引所の価格によっております。

ハ 貸出金

貸出金のうち、変動金利によるものは、短期間で市場金利を反映するため、貸出先の信用状態が実行後大きく異なっていない限り、時価は帳簿価額と近似していることから当該帳簿価額によっております。

一方、固定金利によるものは、貸出金の種類及び期間に基づく区分ごとに、元利金の合計額をOISで割り引いた額から貸倒引当金を控除して時価に代わる金額として算定しております。

また、延滞債権・期限の利益を喪失した債権等について、帳簿価額から貸倒引当金を控除した額を時価に代わる金額としております。

二 経済事業未収金

経済事業未収金については短期間で決済されるため、時価は帳簿価額にほぼ等しいことから、当該帳簿価額によっております。

また、延滞債権・期限の利益を喪失した債権等について、帳簿価額から貸倒引当金を控除した額を時価に代わる金額としております。

【負債】

イ 貯金

要求払貯金については、決算日に要求された場合の支払額（帳簿価額）を時価とみなしております。また、定期性貯金については、期間に基づく区分ごとに、将来のキャッシュ・フローをOISで割り引いた現在価値を時価に代わる金額として算定しております。

□ 借入金および設備借入金

借入金のうち、変動金利によるものは、短期間で市場金利を反映し、また、当組合の信用状態は実行後大きく異なっていないことから、時価は帳簿価額と近似していると考えられるため、当該帳簿価額によっております。固定金利によるものは、一定の期間ごとに区分した当該借入金の元利金の合計額をOISで割り引いた現在価値を時価に代わる金額として算定しております。

ハ 経済事業未払金

経済事業未払金については短期間で決済されるため、時価は帳簿価額にほぼ等しいことから、帳簿価額によっております。

③ 市場価格のない株式等は次のとおりであり、これらは①の金融商品の時価情報には含まれておりません。

貸借対照表計上額 (単位：千円)

外部出資 4,560,662

④ 金銭債権及び満期のある有価証券の決算日後の償還予定額

(単位：千円)

	1年以内	1年超2年以内	2年超3年以内	3年超4年以内	4年超5年以内	5年超
預金	74,483,260	-	-	-	-	-
貸出金(*1,*2)	2,857,573	1,410,182	1,215,055	1,015,370	812,142	4,421,537
経済事業未収金	451,178	-	-	-	-	-
合計	77,792,012	1,410,182	1,215,055	1,015,370	812,142	4,421,537

(*1) 貸出金のうち、当座貸越702,906千円については「1年以内」に含めております。また、期限のない劣後特約付ローンについては「5年超」に含めております。

(*2) 貸出金のうち、3ヶ月以上延滞債権・期限の利益を喪失した債権等10,890千円は償還の予定が見込まれないため、含めておりません。

(*3) 貸出金の分割未実行案件のうち、貸付決定金額の一部実行案件2,134千円は償還日が特定できないため、含めておりません。

⑤ 借入金及びその他の有利子負債の決算日後の返済予定額

(単位：千円)

	1年以内	1年超2年以内	2年超3年以内	3年超4年以内	4年超5年以内	5年超
貯金(*1)	67,177,024	7,059,518	5,992,201	3,484,287	3,432,563	-
借入金	271,153	7,221	5,238	4,592	3,857	133,060
設備借入金	74,153	74,153	74,153	21,806	1,343	-
合計	67,522,331	7,140,893	6,071,592	3,510,686	3,437,763	133,060

(*1) 貯金のうち、要求払貯金については「1年以内」に含めて開示しております。

8. 有価証券関係

有価証券には「外部出資」に含まれる株式が含まれております。

(1) 有価証券の時価、評価差額に関する事項

① その他有価証券で時価のあるもの

(単位：千円)

種類	取得原価又は償却原価	貸借対照表計上額	評価差額
貸借対照表計上額が取得原価又は償却原価を超えるもの 株式	638	612	△25

なお、上記評価差額に繰延税金資産7千円を加えた金額△18千円が、「その他有価証券評価差額金」に含まれております。

9. 退職給付関係

(1) 採用している退職給付制度の概要

職員の退職給付に充てるため、退職給と規程に基づき、退職一時金制度に加え、同規程に基づき退職給付の一部に充てるため、JA全国共済会との契約によるJA退職金給付制度を採用しております。なお、退職給付引当金及び退職給付費用の計算に、退職給付に係る期末自己都合要支給額を退職給付債務とする方法を用いた簡便法を適用しております。

(2) 退職給付債務の期首残高と期末残高の調整表

期首における退職給付引当金	△ 332,420 千円	
①退職給付費用	△ 86,973 千円	
②退職給付の支払額	43,604 千円	
③特定退職金共済制度への拠出金	66,050 千円	
調整額合計	22,681 千円	①～③の合計
期末における退職給付引当金	△ 309,739 千円	期首+調整額

(3) 退職給付債務及び年金資産の期末残高と貸借対照表に計上された退職給付引当金の調整表

① 退職給付債務	△ 1,263,604 千円	
② 特定退職金共済制度（JA全国共済会）	953,865 千円	
③ 未積立退職給付債務	△ 309,739 千円	①+②
④ 貸借対照表計上額純額	△ 309,739 千円	③
⑤ 退職給付引当金	△ 309,739 千円	

(4) 退職給付費用及びその内訳項目の金額

① 勤務費用	76,133 千円	
② 臨時に支払った割増退職金	10,840 千円	
合計	86,973 千円	① + ②

(5) 特例業務負担金の将来見込額

人件費（うち福利厚生費）には、厚生年金保険制度及び農林漁業団体職員共済組合制度の統合を図るための農林漁業団体職員共済組合法等を廃止する等の法律附則第57条に基づき、旧農林共済組合（存続組合）が行う特例年金等の業務に要する費用に充てるため拠出した特例業務負担金19,356千円を含めて計上しています。

なお、同組合より示された令和4年3月現在における令和14年3月までの特例業務負担金の将来見込額は、197,103千円となっています。

10. 税効果会計関係

(1) 繰延税金資産及び繰延税金負債の内訳

繰延税金資産	
貸倒引当金超過額	5,713 千円
税務上の繰越欠損金	28,677 千円
賞与引当金	4,663 千円
退職給付引当金	85,673 千円
役員退職慰労引当金	13,597 千円
減価償却超過額	7,478 千円
減損損失否認額	45,097 千円
その他	5,988 千円
繰延税金資産小計	196,890 千円
評価性引当額	△50,253 千円
繰延税金資産合計	146,636 千円
繰延税金資産の純額	146,636 千円

(2) 法定実効税率と税効果会計適用後の法人税等の負担率との間の重要な差異

法定実効税率	27.66%
（調整）	
交際費等永久に損金に算入されない項目	0.88%
受取配当金等永久に益金に算入されない項目	△2.82%
事業分量配当金	△9.30%
住民税均等割・事業税率差異等	1.76%
評価性引当額の増減	1.71%
その他	△0.40%
税効果会計適用後の法人税等の負担率	19.49%

11. 収益認識に関する注記

「重要な会計方針に係る事項に関する注記 収益及び費用の計上基準」に同一の内容を記載しているため、注記を省略しております。

(5) 注記表 (令和3年度)

1. 重要な会計方針

(1) 有価証券の評価基準及び評価方法

- ① 関連会社株式 総平均法による原価法
- ② その他有価証券
〔時価のあるもの〕
期末日の市場価格等に基づく時価法（評価差額は全部純資産直入法により処理し、売却原価は総平均法により算定）
〔時価のないもの〕
総平均法による原価法

(2) 棚卸資産の評価基準及び評価方法

- ① 購買品、給油購買品及び整備購買品 売価還元法による原価法（値下額及び値下取消額を除外した売価還元法の原価率を適用）
- ② 販売品（買取品） 総平均法による原価法（収益性の低下による簿価切下げの方法）
- ③ 販売品（直売所） 最終仕入原価法による原価法（収益性の低下による簿価切下げの方法）
- ④ その他の棚卸資産（原材料、貯蔵品） 総平均法による原価法（収益性の低下による簿価切下げの方法）

(3) 固定資産の減価償却の方法

- ① 有形固定資産（リース資産を除く）
定率法（ただし、平成10年4月1日以降に取得した建物（建物付属設備除く）及び平成28年4月1日以降に取得した建物付属設備及び構築物は定額法）。
深川市穀類乾燥調製貯蔵施設については、全ての資産、設備の償却方法は定額法によって行っております。
- ② 無形固定資産
定額法。
なお、自組合利用ソフトウェアについては、当組合における利用可能期間（5年）に基づく定額法により償却しております。
- ③ リース資産
リース期間を耐用年数とし、残存価額を零とする定額法。

(4) 引当金の計上基準

- ① 貸倒引当金
貸倒引当金は、予め定めている経理規程、償却・引当基準により次のとおり計上しております。
破産、特別清算等、法的に経営破綻の事実が発生している債務者（以下「破綻先」という）に係る債権、及びそれと同等の状況にある債務者（以下「実質破綻先」という）に係る債権については、債権額から、担保の処分可能見込額及び保証による回収可能見込額を控除し、その残額を計上しております。
また、現在は経営破綻の状況にないが、今後経営破綻に陥る可能性が大きいと認められる債務者（以下「破綻懸念先」という）に係る債権については、債権額から担保の処分可能見込額及び保証による回収可能見込額を控除し、その残額のうち、債務者の支払能力を総合的に判断して必要と認められる額を計上しています。
上記以外の債権については、今後の予想損失額等を見込んで計上しており、予想損失額は、過去の一定期間における貸倒実績率の平均値に、将来損失発生に係る必要な修正を加えた予想損失率に基づき算定した額を計上しています。
すべての債権は、資産査定要領および自己査定マニュアルに基づき、資産査定部署が資産査定を実施し、当該部署から独立した資産監査部署が査定結果を監査しており、その査定結果に基づいて上記の引当を行っております。
- ② 賞与引当金
職員に対して支給する賞与の支出に充てるため、支給見込額のうち当事業年度負担分を計上しております。
- ③ 退職給付引当金
職員の退職給付に備えるため、当事業年度末における退職給付債務及び年金資産の見込額に基づき、当事業年度に発生していると認められる額を計上しております。なお、退職給付引当金及び退職給付費用の計算に、退職給付に係る期末自己都合要支給額を退職給付債務とする方法を用いた簡便法を適用しております。
- ④ 役員退職慰労引当金
役員の退職慰労金の支給に備えて、役員退職慰労金支給規程に基づく期末要支給額を計上しております。

(5) 収益及び費用の計上基準

- 青果物・花き・生乳・畜産物の委託販売に係る収益計上基準
青果物・花き・生乳・畜産物の委託販売は、売上計算書が到達した日をもって収益の認識をしております。

(6) 消費税及び地方消費税の会計処理

- 消費税及び地方消費税の会計処理は、税抜方式によっております。

(7) 記載金額の端数処理

- 記載金額は、千円未満を切り捨てて表示しており、金額千円未満の科目については「0」で表示しております。

(8) その他計算書類等の作成のための基本となる重要な事項

- ① 事業別収益・事業別費用の内部取引の処理方法について
当組合は、事業別の収益及び費用について、事業間取引の相殺表示を行っておりません。よって、事業別の収益及び費用については、事業間の内部取引も含めて表示しております。
ただし、損益計算書の事業収益、事業費用については、農業協同組合法施行規則にしがい、各事業間の内部損益を除去した額を記載しております。

② 共同計算について

共同計算の会計処理については、共同計算販売勘定の借方に、受託販売について生じた委託者に対する立替金及び販売品の販売委託者に支払った概算金、仮精算金を計上し、共同計算販売勘定の貸方に、受託販売品の販売代金（前受金を含む）を計上しており、年度末の共同計算販売勘定の残高は、貸借対照表の経済受託債権に計上しております。

（追加情報）

改正企業会計基準第24号会計方針の開示、会計上の変更及び誤謬の訂正に関する会計基準の適用に伴い、事業別収益・事業別費用の内部取引の処理方法及び共同計算に関する事項をその他計算書類等の作成のための基本となる重要な事項に記載しております。

2. 表示方法の変更

(1) 会計上の見積り開示会計基準の適用初年度

新設された農業協同組合法施行規則第126条の3の2にもとづき、「会計上の見積りの開示に関する会計基準」（企業会計基準第31号 2020年3月31日）を適用し、当事業年度より繰延税金資産の回収可能性及び固定資産の減損に関する見積りに関する情報を「会計上の見積りに関する注記」に記載しています。

3. 会計上の見積りに関する注記

(1) 繰延税金資産の回収可能性

①当事業年度の計算書類に計上した金額 128,029千円

②その他の情報

繰延税金資産の計上は、次年度以降において将来減算一時差異を利用可能な課税所得の見積り額を限度として行っています。

次年度以降の課税所得の見積りについては、令和2年4月に作成した中期経営計画を基礎として、当組合が将来獲得可能な課税所得の時期および金額を合理的に見積っております。

しかし、これらの見積りは将来の不確実な経営環境および組合の経営状況の影響を受けます。よって、実際に課税所得が生じた時期および金額が見積りと異なった場合には、次年度以降の計算書類において認識する繰延税金資産の金額に重要な影響を与える可能性があります。

また、将来の税制改正により、法定実効税率が変更された場合には、次年度以降の計算書類において認識する繰延税金資産の金額に重要な影響を与える可能性があります。

(2) 固定資産の減損

①当事業年度の計算書類に計上した金額 91,743千円

②その他の情報

資産グループに減損の兆候が存在する場合には、当該資産グループの割引前将来キャッシュ・フローと帳簿価額を比較することにより、当該資産グループについての減損の要否の判定を実施しております。

減損の要否に係る判定単位であるキャッシュ・フロー生成単位については、他の資産または資産グループのキャッシュ・インフローから概ね独立したキャッシュ・インフローを生成させるものとして識別される資産グループの最小単位としております。

固定資産の減損の要否の判定において、将来キャッシュ・フローについては、令和2年4月に作成した中期経営計画を基礎として算出しており、中期計画以降の将来キャッシュ・フローや、割引率等については、一定の仮定を設定して算出しております。

これらの仮定は将来の不確実な経営環境及び組合の経営状況の影響を受け、翌事業年度以降の計算書類に重要な影響を与える可能性があります。

4. 貸借対照表関係

(1) 資産に係る圧縮記帳額

国庫補助金等の受入れにより、有形固定資産の取得価額から控除している圧縮記帳額は6,498,135千円であり、その内訳はつぎのとおりです。

建物	3,153,494千円	機械装置	3,088,173千円	工具器具備品	250,340千円
土地	2,578千円	無形固定資産	3,550千円		

(2) 担保に供されている資産

以下の資産は当座借越の担保に供しております。

定期預金 100,000千円

(3) 子会社等に対する金銭債権及び金銭債務

子会社等に対する金銭債権の総額 5,297 千円

子会社等に対する金銭債務の総額 136,914 千円

(4) 貸出金に含まれるリスク管理債権

① 貸出金のうち破綻先債権額はありません。延滞債権額は14,843千円です。

なお、「破綻先債権」とは、元本または利息の支払の遅延が相当期間継続していることその他の事由により元本又は利息の取立又は弁済の見込がないものとして未収利息を計上しなかった貸出金（貸倒償却を行った部分を除く。以下「未収利息不計上貸出金」という。）のうち、法人税施行令第96条第1項第3号イからホまでに掲げる事由又は同項第4号に規定する事由が生じている貸出金です。

また、「延滞債権」とは、未収利息不計上貸出金であって破綻先債権及び債務者の経営再建又は支援を図ることを目的として利息の支払を猶予したものの以外の貸出金です。

- ② 貸出金のうち、3か月以上延滞債権額はありません。
 なお、「3か月以上延滞債権」とは、元本又は利息の支払が約定支払日の翌日から3か月以上遅延している貸出金（破綻先債権及び延滞債権を除く）です。
- ③ 貸出金のうち貸出条件緩和債権額はありません。
 なお、「貸出条件緩和債権」とは、債務者の再建または支援を図ることを目的として、金利の減免、利息の支払い猶予、元本の返済猶予、債権放棄その他の債務者に有利となる取決めを行った貸出金で破綻先債権、延滞債権及び3か月以上延滞債権に該当しないものです。
- ④ ①～③の合計額は14,843千円です。
 なお、上記に掲げた債権額は、貸倒引当金控除前の金額です。

5. 損益計算書関係

(1) 子会社等との取引高の総額

子会社等との取引による収益総額	22,498 千円
うち事業取引高	22,498 千円
子会社等との取引による費用総額	298,517 千円
うち事業取引高	298,517 千円

(2) 減損損失の状況

① グループिंगの概要

当組合は、事業別の管理会計上の区分を基本に、購買事業（給油所・整備）については、収支管理を行っている単位ごとに一般資産としてグループングしています。

信用共済事業・販売事業および農業振興事業、購買事業（資材）については主要なキャッシュ・フローを生み出す組合員の生産状況にいずれも比例的な影響を受け、お互いに相互補完的であり切り離したときには他の事業のキャッシュ・イン・フローに大きな影響を及ぼすと考えられることから共用資産としてグループングしています。

本所および利用・農業関連施設（カントリーエレベーター・育苗施設・農業倉庫等）については、組合員のJA利用促進を通じて、他の一般資産のキャッシュ・フローの生成に寄与していると考えられるためであり当該施設のキャッシュ・フローのみによる回収を考えていないため全体の共用資産としています。

なお、賃貸資産および遊休資産は物件ごとにグループングしています。

② 当期において減損損失を認識した資産又は資産グループの概要

場 所	用 途	種 類	備 考
本所事務所（深川市）	事務所	土地	
イチヤン整備工場（深川市他）	整備工場	土地 建物 その他	
納内営林署跡地（深川市）	遊休	土地	

③ 減損損失の認識に至った経緯

- 本所事務所は、令和4年4月に移転し、その後解体することを当期中に意思決定したことから、帳簿価額を回収可能額まで減額し、当該減少額を減損損失（34,372千円）として計上しました。
- イチヤン整備工場グループについては、事業活動から生じる損益の継続的な損失が認められるため、当該資産グループに係る資産の帳簿価額を回収可能額まで減額し、当該減少額を減損損失（57,084千円）として計上しました。
- 納内営林署跡地については、土地価格が下落したことから帳簿価額を回収可能額まで減額し、当該減少額を減損損失（287千円）として計上しました。

④ 減損損失の金額及び主な固定資産の種類毎の当該金額の内訳

（単位：千円）

場 所	土 地	建 物	そ の 他	合 計
本所事務所（深川市）		18,007	16,364	34,372
イチヤン整備工場（深川市他）	31,024	3,087	22,971	57,084
納内営林署跡地（深川市）	287			287

⑤ 回収可能価額の算定方法

- 本所事務所、イチヤン整備工場グループの各固定資産については、備忘価格1円を残し全額減損しております。
- 納内営林署跡地の土地の回収可能価額は正味売却価額により測定しており、その時価は固定資産税評価額等により算定しております。

6. 金融商品関係

(1) 金融商品の状況に関する事項

① 金融商品に対する取組方針

組合員や地域から預かった貯金を原資に、組合員などへ貸付け、残った余裕金を北海道信用農業協同組合連合会へ預けて運用を行っています。また、北海道信用農業協同組合連合会等から借り入れた設備借入金を原資に組合員の共同利用施設を運営しております。

② 金融商品の内容及びそのリスク

保有する金融資産は、主として組合員等に対する貸出金であり、貸出金は、顧客の契約不履行によってもたらされる信用リスクに晒されています。

借入金は、主として日本政策金融公庫、北海道信用農業協同組合連合会等からの転貸借入金です。また、設備借入金は組合員の共同利用施設を取得するために借り入れた、北海道信用農業協同組合連合会等からの借入です。

③ 金融商品に係るリスク管理体制

イ 信用リスクの管理

個別の重要案件又は大口案件については理事会において対応方針を決定しています。また、通常の貸出取引については、融資審査課が与信審査を行っています。審査にあたっては、取引先のキャッシュ・フローなどにより償還能力の評価を行うとともに、担保評価基準など厳格な審査基準を設けて、与信判定を行っています。貸出取引において資産の健全性の維持・向上を図るため、資産の自己査定を厳正に行っています。不良債権については管理・回収方針を作成・実践し、資産の健全化に取り組んでいます。また、資産自己査定の結果、貸倒引当金については「資産の償却・引当基準」に基づき必要額を計上し、資産及び財務の健全化に努めています。

ロ 市場リスクの管理

金利リスク、価格変動リスクなどの市場性リスクを的確にコントロールすることにより、収益化及び財務の安定化を図っています。このため、財務の健全性維持と収益力強化とのバランスを重視したALMを基本に、資産・負債の金利感応度分析などを実施し、金融情勢の変化に機敏に対応できる柔軟な財務構造の構築に努めています。

余裕金運用については、市場動向や経済見通しなどの状況やALMなどを考慮し、理事会において運用方針を定めるとともに、経営層で構成するALM委員会を定期的開催して、日常的な情報交換及び意思決定を行っています。

市場リスクに係る定量的情報

当組合で保有している金融商品はすべてトレーディング目的以外の金融商品です。当組合において、主要なリスク変数である金利リスクの影響を受ける主たる金融商品は、預金、貸出金、貯金及び借入金です。

当組合では、これらの金融資産及び金融負債について、期末後1年程度の金利の合理的な予想変動幅を用いた経済価値の変動額を、金利の変動リスクの管理にあたっての定量的分析に利用しています。

指標となる金利の上昇及び下落が予想される範囲内の場合には、経済価値の減少が無いものと把握しております。

また、金利の合理的な予想変動幅を超える変動が生じた場合には、算定額を超える影響が生じる可能性があります。

なお、経済価値変動額の計算において、分割実行案件にかかる未実行金額についても含めて計算しています。

ハ 資金調達に係る流動性リスクの管理

資金繰りリスクについては、運用・調達について月次の資金計画を作成し、安定的な流動性の確保に努めています。また、市場流動性リスクについては、投資判断を行う上での重要な要素と位置付け、商品ごとに異なる流動性（換金性）を把握したうえで、運用方針などの策定の際に検討を行っています。

④ 金融商品の時価等に関する事項についての補足説明

金融商品の時価（時価に代わるものを含む）には、市場価格に基づく価額のほか、市場価格がない場合には合理的に算定された価額（これに準ずる価額を含む）が含まれています。当該価額の算定においては一定の前提条件等を採用しているため、異なる前提条件等によった場合、当該価額が異なることもあります。

(2) 金融商品の時価に関する事項

① 金融商品の貸借対照表計上額および時価等

当年度末における貸借対照表計上額、時価及びこれらの差額は、次のとおりです。
 なお、時価を把握することが極めて困難と認められるものについては、次表には含めず③に記載しております。

(単位：千円)

	貸借対照表 計上額	時価	差額
預金	72,400,392	72,401,862	1,470
貸出金（*1）	11,688,699		
貸倒引当金（*2）	△ 54,100		
貸倒引当金控除後	11,634,598	11,978,296	343,698
経済事業未収金	462,414		
貸倒引当金（*3）	△ 3,166		
貸倒引当金控除後	459,248	459,248	-
外部出資			
その他有価証券	565	565	-
資産計	84,494,803	84,839,971	345,168
貯金	85,333,882	85,343,461	9,579
借入金（*4）	727,937	732,841	4,903
経済事業未払金	1,309,151	1,309,151	-
負債計	87,370,970	87,385,453	14,482

(*1) 貸出金には、貸借対照表上その他の雑資産に計上している福利厚生貸付金13,391千円を含めております。

(*2) 貸出金に対応する一般貸倒引当金及び個別貸倒引当金を控除しております。

(*3) 経済事業未収金に対応する一般貸倒引当金及び個別貸倒引当金を控除しております。

(*4) 借入金には、貸借対照表上別に計上している設備借入金319,761千円を含めております。

② 金融商品の時価の算定方法

【資産】

イ 預金

満期のない預金については、時価は帳簿価額と近似していることから、当該帳簿価額によっております。満期のある預金については、期間に基づく区分ごとに、OIS（金利スワップ取引の一種で、変動金利として一定期間の翌日物金利の加重平均（複利計算）と約定時に定めた固定金利を交換するもの）で割り引いた現在価値を時価に代わる金額として算定しております。

ロ 外部出資

株式は取引所の価格によっております。

ハ 貸出金

貸出金のうち、変動金利によるものは、短期間で市場金利を反映するため、貸出先の信用状態が実行後大きく異なっていない限り、時価は帳簿価額と近似していることから当該帳簿価額によっております。

一方、固定金利によるものは、貸出金の種類及び期間に基づく区分ごとに、元利金の合計額をOISで割り引いた額から貸倒引当金を控除して時価に代わる金額として算定しております。

また、延滞債権・期限の利益を喪失した債権等について、帳簿価額から貸倒引当金を控除した額を時価に代わる金額としております。

ニ 経済事業未収金

経済事業未収金については短期間で決済されるため、時価は帳簿価額にほぼ等しいことから、当該帳簿価額によっております。

また、延滞債権・期限の利益を喪失した債権等について、帳簿価額から貸倒引当金を控除した額を時価に代わる金額としております。

【負債】

イ 貯金

要求払貯金については、決算日に要求された場合の支払額(帳簿価額)を時価とみなしております。また、定期性貯金については、期間に基づく区分ごとに、将来のキャッシュ・フローをOISで割り引いた現在価値を時価に代わる金額として算定しております。

ロ 借入金および設備借入金

借入金のうち、変動金利によるものは、短期間で市場金利を反映し、また、当組合の信用状態は実行後大きく異なっていないことから、時価は帳簿価額と近似していると考えられるため、当該帳簿価額によっております。

固定金利によるものは、一定の期間ごとに区分した当該借入金の元利金の合計額をOISで割り引いた現在価値を時価に代わる金額として算定しております。

ハ 経済事業未払金

経済事業未払金については短期間で決済されるため、時価は帳簿価額にほぼ等しいことから、帳簿価額によっております。

- ③ 時価を把握することが極めて困難と認められる金融商品は次のとおりであり、これらは①の金融商品の時価情報には含まれておりません。

貸借対照表計上額 (単位：千円)

外部出資 4,560,532

- ④ 金銭債権及び満期のある有価証券の決算日後の償還予定額

(単位：千円)

	1年以内	1年超 2年以内	2年超 3年以内	3年超 4年以内	4年超 5年以内	5年超
預金	72,400,392	-	-	-	-	-
貸出金(*1,*2)	2,788,257	1,396,251	1,238,672	1,034,166	835,570	4,366,899
合計	75,188,649	1,396,251	1,238,672	1,034,166	835,570	4,366,899

(*1) 貸出金のうち、当座貸越779,235千円については「1年以内」に含めております。また、期限のない劣後特約付ローンについては「5年超」に含めております。

(*2) 貸出金のうち、3ヶ月以上延滞債権・期限の利益を喪失した債権等12,356千円は償還の予定が見込まれないため、含めておりません。

(*3) 貸出金の分割未実行案件のうち、貸付決定金額の一部実行案件3,134千円は償還日が特定できないため、含めておりません。

- ⑤ 借入金及びその他の有利子負債の決算日後の返済予定額

(単位：千円)

	1年以内	1年超 2年以内	2年超 3年以内	3年超 4年以内	4年超 5年以内	5年超
貯金(*1)	66,750,957	4,871,646	7,386,756	2,377,268	3,947,253	-
借入金	176,071	4,960	7,601	5,623	4,977	208,941
設備借入金	74,153	74,153	74,153	74,153	21,806	1,343
合計	67,001,181	4,950,759	7,468,510	2,457,044	3,974,036	210,284

(*1) 貯金のうち、要求払貯金については「1年以内」に含めて開示しております。

7. 有価証券関係

有価証券には「外部出資」に含まれる株式が含まれております。

(1) 有価証券の時価、評価差額に関する事項

① その他有価証券で時価のあるもの

(単位：千円)

種類	取得原価又は償却原価	貸借対照表計上額	評価差額	
貸借対照表計上額が取得原価又は償却原価を超えるもの	株式	638	636	△1

なお、上記評価差額に繰延税金資産0千円を加えた金額△0千円が、「その他有価証券評価差額金」に含まれております。

8. 退職給付関係

(1) 採用している退職給付制度の概要

職員の退職給付に充てるため、退職給与規程に基づき、退職一時金制度に加え、同規程に基づき退職給付の一部に充てるため、JA全国共済会との契約によるJA退職金給付制度を採用しております。なお、退職給付引当金及び退職給付費用の計算に、退職給付に係る期末自己都合要支給額を退職給付債務とする方法を用いた簡便法を適用しております。

(2) 退職給付債務の期首残高と期末残高の調整表

期首における退職給付引当金	△ 356,383 千円	
①退職給付費用	△ 78,215 千円	
②退職給付の支払額	33,662 千円	
③特定退職金共済制度への拠出金	68,515 千円	
調整額合計	23,962 千円	①～③の合計
期末における退職給付引当金	△ 332,420 千円	期首+調整額

(3) 退職給付債務及び年金資産の期末残高と貸借対照表に計上された退職給付引当金の調整表

① 退職給付債務	△ 1,324,023 千円	
② 特定退職金共済制度（JA全国共済会）	991,603 千円	
③ 未積立退職給付債務	△ 332,420 千円	①+②
④ 貸借対照表計上額純額	△ 332,420 千円	③
⑤ 退職給付引当金	△ 332,420 千円	

(4) 退職給付費用及びその内訳項目の金額

① 勤務費用	78,215 千円	
② 臨時に支払った割増退職金	6,400 千円	
合計	84,615 千円	① + ②

(5) 特例業務負担金の将来見込額

人件費（うち福利厚生費）には、厚生年金保険制度及び農林漁業団体職員共済組合制度の統合を図るための農林漁業団体職員共済組合法等を廃止する等の法律附則第57条に基づき、旧農林共済組合（存続組合）が行う特例年金等の業務に要する費用に充てるため拠出した特例業務負担金19,578千円を含めて計上しています。

なお、同組合より示された令和3年3月現在における令和14年3月までの特例業務負担金の将来見込額は、217,631千円となっています。

9. 税効果会計関係

(1) 繰延税金資産及び繰延税金負債の内訳

繰延税金資産	
貸倒引当金超過額	5,741 千円
賞与引当金	4,786 千円
退職給付引当金	91,947 千円
役員退職慰労引当金	15,578 千円
減価償却超過額	7,861 千円
減損損失否認額	47,150 千円
未払事業税	939 千円
その他	281 千円
繰延税金資産小計	174,287 千円
評価性引当額	△46,258 千円
繰延税金資産合計	128,029 千円
繰延税金資産の純額	128,029 千円

(2) 法定実効税率と税効果会計適用後の法人税等の負担率との間の重要な差異

法定実効税率	27.66%
（調整）	
交際費等永久に損金に算入されない項目	1.31%
受取配当金等永久に益金に算入されない項目	△7.15%
事業分量配当金	△17.72%
住民税均等割・事業税率差異等	3.97%
各種税額控除等	△2.53%
過年度追徴税額等	3.65%
評価性引当額の増減	11.83%
その他	0.20%
税効果会計適用後の法人税等の負担率	21.22%

(6) 剰余金処分計算書

(単位：千円、%)

科 目	令和3年度	令和4年度
1 当期末処分剰余金	121,049	223,720
2 剰余金処分額	84,386	191,669
(1) 利益準備金	15,000	38,000
(2) 任意積立金	666	65,247
生産施設積立金	666	46,646
経営基盤強化積立金	-	-
税効果積立金	-	18,601
(3) 出資配当金	9,687	9,915
(4) 事業分量配当金	59,032	78,506
3 次期繰越剰余金	36,663	32,050

注) 1. 出資配当金の配当率は、次のとおりです。

令和3年度	0.3%	令和4年度	0.3%
-------	------	-------	------

2. 次期繰越剰余金には営農指導、生活・文化改善事業の費用に充てるための以下の繰越額が含まれています。

令和3年度	3,630千円	令和4年度	9,394千円
-------	---------	-------	---------

3. 任意積立金における目的積立金の積み立て目的及び積立目標額、取崩基準等は以下のとおりです。

種類	積立目的	積立目標金額	取崩基準
金融事業基盤強化積立金	組合事業の改善発達に資する為の支出が発生した場合に対処するため	年度末貯金残の15/1,000+年度末貸付高の12.3/1,000以内	機器購入・機械化店舗の設置・金利変動リスク対応等の支出、貸付リスクに対する財源確保等（理事会付議）
生産施設積立金	生産施設における繰越金等を積み立て、将来に向けた各生産施設の安定的な運営を図るため	生産施設における当期利益金の範囲内	生産施設における当期損失額が発生した場合、又は施設の修繕・設備の更新等の支出にあてる場合（理事会付議）
肥料協同購入積立金	肥料価格の期中変動があった場合、組合員の負担軽減をはかり、組合員の経営安定に資するため	ホクレン肥料協同購入積立金実施要領に基づく当組合の積立目標額（16,927千円）	肥料価格が期中に上昇し、組合員に相当の負担が発生する場合
経営基盤強化積立金	政策や会計制度の変更に伴う費用負担や、経営基盤に影響を与える将来的なリスクの発生に備えるとともに、自己資本の充実をはかりJAの経営の健全性を確保するため	平成26年度末出資金残高の20%を積立目標額とする（695,000千円）	会計制度や検査基準の変更に伴う引当金の増加等臨時の支出、減損損失の発生、施設の取得・修繕・解体や不慮の災害等による臨時の支出、その他組合の経営に影響を与える多額の支出の必要性が生じたとき（理事会付議）
税効果積立金	繰延税金資産の回収可能性見直しや、税率引き下げ等に伴う繰延税金資産の取崩しに係る支出に対応するため	当期に発生した法人税等調整額（過年度税効果調整額含む）の残高全額	積立目的の事由が発生した場合（理事会付議）

(7) 部門別損益計算書（令和4年度）

(単位：千円)

区 分	総 計	信用事業	共済事業	農業関連事業	生活その他事業（燃料）	営農指導事業	共 通管理費等
事業収益 ①	11,140,164	555,365	343,123	7,648,918	2,446,499	146,258	
事業費用 ②	8,568,468	108,620	10,562	6,193,222	2,128,900	127,163	
事業総利益（①－②） ③	2,571,695	446,745	332,560	1,455,696	317,598	19,094	
事業管理費 ④	2,326,379	369,839	230,356	1,269,687	208,141	248,354	
人件費	1,577,208	294,629	186,991	757,823	136,786	200,976	
業務費	136,812	20,578	12,349	68,343	18,021	17,519	
諸税負担金	72,830	10,057	6,404	41,189	7,995	7,182	
施設費	536,392	44,201	24,352	400,485	44,962	22,390	
うち減価償却費 ⑤	307,911	19,164	8,291	255,942	14,081	10,431	
その他事業管理費	3,136	371	258	1,844	375	286	
各事業管理費のうち配分された共通管理費 ⑥	328,131	46,922	31,828	190,972	36,094	22,312	△ 328,131
うち減価償却費 ⑦	25,270	3,613	2,451	14,707	2,779	1,718	△ 25,270
事業利益（③－④） ⑧	245,315	76,905	102,204	186,008	109,456	△ 229,259	
事業外収益 ⑨	88,982	10,209	14,428	49,883	7,982	6,478	
うち共通分 ⑩	69,715	9,969	6,762	40,574	7,668	4,740	△ 69,715
事業外費用 ⑪	16,627	2,322	1,575	9,452	1,786	1,491	
うち共通分 ⑫	16,238	2,322	1,575	9,450	1,786	1,104	△ 16,238
経常利益（⑧＋⑨－⑪） ⑬	317,671	84,793	115,057	226,439	115,653	△ 224,272	
特別利益 ⑭	4,402	0	0	2,326	2,076	0	
うち共通分 ⑮	0	0	0	0	0	0	0
特別損失 ⑯	88,688	7,646	5,186	33,423	38,796	3,635	
うち共通分 ⑰	53,469	7,646	5,186	31,119	5,881	3,635	△ 53,469
税引前当期利益（⑬＋⑭－⑰） ⑱	233,385	77,147	109,871	195,342	78,933	△ 227,908	
営農指導事業分配賦額 ⑲	0	37,377	23,246	144,266	23,018	△ 227,908	
営農指導事業分配賦後 税引前当期利益（⑱－⑲） ⑳	233,385	39,770	86,624	51,075	55,914		

1. 共通管理費等及び営農指導事業の他部門への配賦基準

- (1) 共通管理費等 (人頭割＋人件費を除いた事業管理費割＋事業総利益割) の平均値
 (2) 営農指導事業 (均等割＋事業総利益割) の平均値

2. 配賦割合（1の配賦基準で算出した配賦の割合）

区 分	総 計	信用事業	共済事業	農業関連事業	生活その他事業（燃料）	営農指導事業	共 通管理費等
共 通 管 理 費 等	100.0%	14.3%	9.7%	58.2%	11.0%	6.8%	
営 農 指 導 事 業	100.0%	16.4%	10.2%	63.3%	10.1%		

3. 配賦割合（1の配賦基準で算出した配賦の割合）

区 分	総 計	信用事業	共済事業	農業関連事業	生活その他事業（燃料）	営農指導事業	共通資産
事業別の資産	101,407,164	90,147,893	711,020	7,013,007	423,697	289,201	2,822,344
総資産（共通資産配分後）	101,407,164	90,551,488	984,787	8,655,611	734,155	481,120	
（うち固定資産）	(1,078,996)	(154,296)	(104,662)	(627,975)	(118,689)	(73,371)	

(8) 部門別損益計算書（令和3年度）

(単位：千円)

区 分	総 計	信用事業	共済事業	農業関連事業	生活その他事業（燃料）	営農指導事業	共 通管理費等
事業収益 ①	13,120,706	592,234	354,870	9,687,047	2,298,502	188,052	
事業費用 ②	10,688,766	137,001	10,844	8,361,250	2,019,707	159,961	
事業総利益（①－②） ③	2,431,940	455,232	344,026	1,325,796	278,795	28,090	
事業管理費 ④	2,311,191	366,541	222,677	1,258,795	205,464	257,712	
人件費	1,595,334	295,987	182,749	761,403	136,676	218,519	
業務費	121,385	19,096	11,656	60,765	17,519	12,349	
諸税負担金	68,347	9,963	6,267	39,003	7,402	5,712	
施設費	523,104	41,091	21,722	395,960	43,499	20,832	
うち減価償却費 ⑤	436,977	16,753	6,759	263,965	139,848	9,652	
その他事業管理費	3,011	403	281	1,662	367	298	
各事業管理費のうち 配分された共通管理費 ⑥	305,579	45,531	30,558	176,014	32,697	20,779	△ 322,987
うち減価償却費 ⑦	17,403	2,593	1,740	10,025	1,862	1,183	△ 17,405
事業利益（③－④） ⑧	120,748	88,690	121,348	67,001	73,330	△ 229,621	
事業外収益 ⑨	92,142	10,809	14,628	53,597	7,923	5,183	
うち共通分 ⑩	71,082	10,591	7,108	40,943	7,605	4,833	△ 71,082
事業外費用 ⑪	19,796	2,851	1,914	11,148	2,048	1,833	
うち共通分 ⑫	19,140	2,851	1,914	11,025	2,048	1,301	△ 19,140
経常利益（⑧＋⑨－⑪） ⑬	193,094	96,648	134,062	109,449	79,205	△ 226,272	
特別利益 ⑭	97,788	149	100	96,737	734	68	
うち共通分 ⑮	1,000	149	100	576	107	68	△ 1,000
特別損失 ⑯	198,711	7,557	4,773	177,562	5,571	3,245	
うち共通分 ⑰	47,735	7,112	4,773	27,495	5,107	3,245	△ 47,735
税引前当期利益（⑬＋⑭－⑰） ⑱	92,171	89,240	129,389	28,623	74,368	△ 229,450	
営農指導事業分配賦額 ⑲	0	39,006	25,239	142,947	22,256	△ 229,450	
営農指導事業分配賦後 税引前当期利益（⑱－⑲） ⑳	92,171	50,233	104,149	△ 114,323	52,111		

1. 共通管理費等及び営農指導事業の他部門への配賦基準

- (1) 共通管理費等 (人頭割＋人件費を除いた事業管理費割＋事業総利益割) の平均値
 (2) 営農指導事業 (均等割＋事業総利益割) の平均値

2. 配賦割合（1の配賦基準で算出した配賦の割合）

区 分	総 計	信用事業	共済事業	農業関連事業	生活その他事業（燃料）	営農指導事業	共 通管理費等
共 通 管 理 費 等	100.0%	14.9%	10.0%	57.6%	10.7%	6.8%	
営 農 指 導 事 業	100.0%	17.0%	11.0%	62.3%	9.7%		

3. 配賦割合（1の配賦基準で算出した配賦の割合）

区 分	総 計	信用事業	共済事業	農業関連事業	生活その他事業（燃料）	営農指導事業	共通資産
事業別の資産	98,871,412	88,014,861	711,524	6,331,464	430,970	469,615	2,912,976
総資産（共通資産配分後）	98,871,412	88,448,894	1,002,821	8,009,338	742,659	667,697	
（うち固定資産）	(3,954,929)	(309,056)	(136,789)	(2,857,843)	(341,855)	(309,383)	

III 信用事業



1. 信用事業の考え方

①貸出運営の考え方

J Aでは、農家生活の向上や農業生産力の増強など、農業及び地域経済の発展を支えるべく、組合員の必要とする資金の貸出を行っております。

貸付にあたっては、みなさまからお預かりした貯金を原資に貸付を行っており、一部の組合員だけにかたよらないように、一組合員当たりの貸付限度を毎年設定し、貸出先の適正な審査を実施しております。また、併せて地域のみなさまの生活にお役に立つよう資金の貸出の推進も積極的に行っております。

②J Aバンクシステムについて

当J Aの貯金は、J Aバンク独自の制度である「破綻未然防止システム」と公的制度である「貯金保険制度（農水産業協同組合貯金保険制度）」との2重のセーフティネットで守られています。

・「J Aバンクシステム」の仕組み

組合員・利用者から一層信頼され利用される信用事業を確立するために、「再編強化法（農林中央金庫及び特定農水産業協同組合等による信用事業の再編及び強化に関する法律）」に則り、J Aバンク会員（J A・信連・農林中金）総意のもと「J Aバンク基本方針」に基づき、J A・信連・農林中金が一体的に取り組む仕組みを「J Aバンクシステム」といいます。

「J Aバンクシステム」は、J Aバンクの信頼性を確保する「破綻未然防止システム」と、スケールメリットときめ細かい顧客接点を生かした金融サービスの提供の充実・強化を目指す「一体的事業運営」の2つの柱で成り立っています。

・「破綻未然防止システム」の機能

「破綻未然防止システム」はJ Aバンクの健全性を確保し、J A等の経営破綻を未然に防止するためのJ Aバンク独自の制度です。具体的には（1）個々のJ A等の経営状況についてチェック（モニタリング）を行い、問題点を早期に発見、（2）経営破綻に至らないよう、早め早めに経営改善等を実施、（3）全国のJ Aバンクが拠出した「J Aバンク支援基金」等を活用し、個々のJ Aの経営健全性維持のために必要な資本注入などの支援を行います。

・「一体的な事業運営」の実施

良質で高度な金融サービスを提供するため、J Aバンクとして商品開発力・提案力の強化、共同運営システムの利用、全国統一のJ Aバンクブランドの確立等の一体的な事業運営の取組みをしています。

・貯金保険制度

貯金保険制度とは、農水産業協同組合が貯金などの払い戻しができなくなった場合などに、貯金者を保護し、また資金決済の確保を図ることによって、信用秩序の維持に資することを目的とする制度で、銀行、信金、信組、労金などが加入する「預金保険制度」と同様な制度です。

2. 信用事業の状況

(1) 主要な業務の状況を示す指標

① 利益総括表

(単位：百万円、%)

	令和3年度	令和4年度	増減
資金運用収支	489	465	△ 24
役員取引等収支	27	31	4
その他信用事業収支	△ 60	△ 50	10
信用事業粗利益	456	446	△ 10
信用事業粗利益率	0.53%	0.51%	△0.02%
事業粗利益	2,431	2,571	140
事業粗利益率	2.24%	2.35%	0.11%
事業純益	81	203	122
実質事業純益	120	245	125
コア事業純益	120	245	125
コア事業純益 (投資信託解約損益を除く)	120	245	125

注1 事業粗利益は、全事業の事業総利益の合計額に必要な調整を行った額です。

注2 信用事業粗利益＝信用事業収益－信用事業費用＋金銭の信託運用見合費用

注3 信用事業粗利益率＝信用事業粗利益÷信用事業資産平均残高

注4 事業粗利益率＝事業粗利益÷総資産平均残高

② 資金運用収支の内訳

(単位：百万円、%)

	令和3年度			令和4年度		
	平均残高	利息	利回り	平均残高	利息	利回り
資金運用勘定	85,004	531	0.62%	85,470	487	0.56%
うち預金	72,893	2	0.00%	72,915	2	0.00%
うち有価証券	—	—	—	—	—	—
うち貸出金	12,111	173	1.42%	12,555	172	1.36%
資金調達勘定	88,329	42	0.04%	88,720	21	0.02%
うち貯金・定期積金	87,061	37	0.04%	88,213	21	0.02%
うち借入金	1,268	5	0.39%	507	0	0.00%
総資金利ざや			0.16%			0.13%

注1 総資金利ざや＝資金運用利回り－資金調達原価（資金調達利回り＋経費率）

注2 経費率＝信用部門の事業管理費÷資金調達勘定（貯金・定期積金＋借入金）平均残高

③ 受取・支払利息の増減額

(単位：百万円)

	令和3年度		令和4年度	
	実績	増減額	実績	増減額
受 取 利 息	175	175	174	△ 1
うち預 金	2	2	2	0
うち有 価 証 券	—	—	—	—
うち貸 出 金	173	173	172	△ 1
支 払 利 息	42	42	21	△ 21
うち貯金・定期積金	37	37	21	△ 16
うち譲渡性貯金	—	—	—	—
うち借 入 金	5	5	0	△ 5
差 引	133	133	153	20

注 増減額は前年度対比です

④ 利 益 率

	令和3年度	令和4年度	増減
総資産経常利益率	0.18%	0.29%	0.11%
純資産経常利益率	2.20%	3.60%	1.40%
総資産当期純利益率	0.08%	0.21%	0.13%
純資産当期純利益率	1.05%	2.64%	1.59%

注1 総資産経常利益率＝経常利益÷総資産平均残高

注2 純資産経常利益率＝経常利益÷純資産平均残高

注3 総資産当期純利益率＝税引前当期純利益÷総資産平均残高

注4 純資産当期純利益率＝税引前当期純利益÷純資産平均残高

3. 貯金に関する指標

① 科目別貯金平均残高

(単位：百万円)

	令和3年度		令和4年度		増減
流動性貯金	41,983	48.23%	43,515	49.33%	1,532
定期性貯金	45,067	51.77%	44,698	50.67%	△ 369
その他の貯金	—	0.00%	—	0.00%	—
計	87,050	100.00%	88,213	100.00%	1,163
譲渡性貯金	—	0.00%	—	0.00%	—
合計	87,050	100.00%	88,213	100.00%	1,163

注1 流動性貯金＝当座貯金＋普通貯金＋貯蓄貯金＋通知貯金＋別段貯金

注2 定期性貯金＝定期貯金＋定期積金

注3 %は構成比です

② 定期貯金残高

(単位：百万円)

	令和3年度		令和4年度		増減
定期貯金	42,845	100.00%	42,662	100.00%	△ 183
うち 固定自由金利定期	42,820	99.94%	42,646	99.96%	△ 174
うち 変動自由金利定期	25	0.06%	16	0.04%	△ 9

注1 固定自由金利定期：預入時に満期日までの利率が確定する自由金利定期貯金

注2 変動自由金利定期：預入期間中の市場金利の変化に応じて金利が変動する自由金利定期貯金

注3 %は構成比です

③ 貯金者別貯金残高

(単位：百万円)

	令和3年度		令和4年度		増減
組合員貯金	64,533	75.62%	63,730	73.13%	△ 803
組合員以外の貯金	20,799	24.37%	23,415	26.87%	2,616
うち 地方公共団体	3,844	4.50%	4,010	4.60%	166
うち その他非営利法人	1,128	1.32%	3,149	3.61%	2,021
うち その他員外	15,827	18.55%	16,254	18.65%	427
合計	85,333	99.99%	87,145	100.00%	1,812

注 %は構成比です

4. 貸出金等に関する指標

① 科目別貸出金平均残高

(単位：百万円)

	令和3年度	令和4年度	増減
手形貸付	454	563	109
証書貸付	10,455	10,692	237
当座貸越	1,201	1,299	98
割引手形	—	—	—
合計	12,110	12,555	445

② 貸出金の金利条件別内訳

(単位：百万円)

	令和3年度	令和4年度	増減
固定金利貸出残高	8,105	7,899	△ 206
固定金利貸出構成比	69.42%	67.26%	△2.16%
変動金利貸出残高	2,418	2,739	321
変動金利貸出構成比	20.71%	23.32%	2.61%
その他貸出残高	1,152	1,106	△ 46
その他貸出構成比	9.87%	9.42%	△0.45%
残高合計	11,675	11,744	69

(注) 「その他貸出」は当座貸越、無利息等固定、変動の区分がないもの。

③ 貸出先別貸出金残高

(単位：百万円)

	令和3年度	令和4年度	増減
組合員貸出	10,808 [92.6%]	10,811 [92.1%]	3
組合員以外の貸出	867 [7.4%]	933 [7.9%]	66
うち地方公共団体	798 (6.8%)	855 (7.3%)	57
うちその他非営利法人	—	—	0
うち金融機関	0 (0.0%)	0 (0.0%)	0
うちその他員外	69 (0.6%)	78 (0.7%)	9
合計	11,675 [100.0%]	11,744 [100.0%]	69

④ 貸出金の担保別内訳

(単位：百万円)

	令和3年度	令和4年度	増減
貯金等(共済担保含む)	345	326	△ 19
有価証券	—	—	0
動産	—	—	0
不動産	—	—	0
その他担保物	—	—	0
計	345	326	△ 19
農業信用基金協会保証	4,726	4,630	△ 96
その他保証	312	371	59
計	5,038	5,001	△ 37
信用	6,292	6,417	125
合計	11,675	11,744	69

⑤ 債務保証見返額の担保別内訳残高

(単位：百万円)

	令和3年度	令和4年度	増減
貯金等	50	46	△ 4
有価証券	—	—	0
動産	—	—	0
不動産	41	24	△ 17
その他担保物	—	—	0
計	91	70	△ 21
信用	53	39	△ 14
合計	144	109	△ 35

⑥ 貸出金の使途別内訳

(単位：百万円)

	令和3年度	令和4年度	増減
設備資金残高	8,067	8,087	20
設備資金構成比	69.10%	68.86%	28.99%
運転資金残高	3,608	3,657	49
運転資金構成比	30.90%	31.14%	71.01%
残高合計	11,675	11,744	69

⑦ 業種別の貸出金残高

(単位：百万円・%)

		令和3年度		令和4年度		増減
農	業	2,338	(20.03%)	2,538	(21.61%)	200
林	業	—	—	—	—	0
水	産 業	—	—	—	—	0
製	造 業	—	—	10	(0.09%)	10
鉱	業	—	—	—	—	0
建	設 業	—	—	—	—	0
電気・ガス・熱供給・水道業		—	—	—	—	0
運 輸 ・ 通 信 業		—	—	—	—	0
卸 売 ・ 小 売 ・ 飲 食 業		1	(0.01%)	1	(0.01%)	0
金 融 ・ 保 険 業		—	—	—	—	0
不 動 産 業		—	—	—	—	0
サ ー ビ ス 業		—	—	—	—	0
地 方 公 共 団 体		799	(6.84%)	855	(7.28%)	56
そ の 他		△ 29	(△ 0.25%)	1	(0.01%)	30
小	計	3,109	(26.63%)	3,405	(28.99%)	296
個	人 計	8,566	(73.37%)	8,339	(71.01%)	△ 227
合	計	11,675	(100.00%)	11,744	(100.00%)	69

注 %は構成比です

⑧ 貯貸率・貯証率

(単位：%)

		令和3年度	令和4年度	増減
貯 貸 率	期 末	13.40%	13.48%	0.08%
	期 中 平 均	11.83%	14.23%	2.40%
貯 証 率	期 末	0.00%	0.00%	0.00%
	期 中 平 均	0.00%	0.00%	0.00%

注1) 貯貸率(期末) = 貸出金残高 / 貯金残高 × 100

注2) 貯貸率(期中平均) = 貸出金平均残高 / 貯金平均残高 × 100

注3) 貯証率(期末) = 有価証券残高 / 貯金残高 × 100

注4) 貯証率(期中平均) = 有価証券平均残高 / 貯金平均残高 × 100

⑨ 主要な農業関係の貸出金残高

1) 営農類型別

(単位：百万円)

種 類	令和3年度	令和4年度	増減
農 業	7,163	7,043	△ 120
穀 作	3,843	3,659	△ 184
野 菜 ・ 園 芸	2	3	1
果 樹 ・ 樹 園 農 業	11	12	1
工 芸 作 物	—	—	0
養 豚 ・ 肉 牛 ・ 酪 農	319	392	73
養 鶏 ・ 養 卵	—	—	0
養 蚕	—	—	0
そ の 他 農 業	2,988	2,977	△ 11
農 業 関 連 団 体 等	—	—	0
合 計	7,163	7,043	△ 120

注1) 農業関係の貸出金とは、農業者、農業法人および農業関連団体等に対する農業生産・農業経営に必要な資金や、農産物の生産・加工・流通に係る事業に必要な資金等が該当します。なお、上記の「業種別の貸出金残高」の「農業」は、農業者や農業法人等に対する貸出金の残高です。

注2) 「その他農業」には、複合経営で主たる業種が明確に位置づけられない者、農業サービス業、農業所得が従となる農業者等が含まれています。

2) 資金種類別

[貸出金]

(単位：百万円)

種 類	令和3年度	令和4年度	増減
プ ロ パ ー 資 金	6,374	6,283	△ 91
農 業 制 度 資 金	789	760	△ 29
農 業 近 代 化 資 金	41	51	10
そ の 他 制 度 資 金	748	709	△ 39
合 計	7,163	7,043	△ 120

注1) プロパー資金とは、当組合原資の資金を融資しているもののうち、制度資金以外のものをいいます。

注2) 農業制度資金には、①地方公共団体が直接的または間接的に融資するもの、②地方公共団体が利子補給等を行うことでJAが低利で融資するもの、③日本政策金融公庫が直接融資するものがあり、ここでは①の転貸資金と②を対象としています。

注3) その他制度資金には、農業経営改善促進資金(スーパーS資金)や農業経営負担軽減支援資金などが該当します。

[受託貸付金]

(単位：百万円)

種 類	令和3年度	令和4年度	増減
日 本 政 策 金 融 公 庫 資 金	7,181	8,069	888
そ の 他	118	91	△ 27
合 計	7,299	8,160	861

(注) 日本政策金融公庫資金は、農業(旧農林漁業金融公庫)にかかる資金をいいます。

5. 農協法及び金融再生法に基づく開示債権残高

(単位：百万円)

令和3年度		債権額	うち保全額			
			担保	保証	引当	合計
破綻更正債権及びこれらに準ずる債権		25	7	0	18	25
危険債権		1	0	1	0	1
要管理債権		—	—	—	—	—
三月以上延滞債権		—	—	—	—	—
貸出条件緩和債権		—	—	—	—	—
小計		26	7	1	18	26
正常債権		11,866				
合計		11,893	7	1	18	26

令和4年度		債権額	うち保全額			
			担保	保証	引当	合計
破綻更正債権及びこれらに準ずる債権		31	0	13	18	31
危険債権		—	—	—	—	—
要管理債権		—	—	—	—	—
三月以上延滞債権		—	—	—	—	—
貸出条件緩和債権		—	—	—	—	—
小計		31	0	13	18	31
正常債権		11,841				
合計		11,872	0	13	18	31

注1 破綻更正債権及びこれらに準ずる債権

破産手続開始、更生手続開始、再生手続開始の申立て等の事由により経営破綻に陥っている債務者に対する債権及びこれらに準ずる債権をいいます。

注2 危険債権

債務者が経営破綻の状態には至っていないが、財政状態及び経営成績が悪化し、契約に従った債権の元本の回収及び利息の受け取りができない可能性の高い債権をいいます。

注3 要管理債権

「三月以上延滞債権」に該当する貸出金と「貸出条件緩和債権」に該当する貸出金の合計額をいいます。

注4 三月以上延滞債権

元本又は利息の支払が約定支払日の翌日から三月以上遅延している貸出金で、破産更生債権及びこれらに準ずる債権及び危険債権に該当しないものをいいます。

注5 貸出条件緩和債権

債務者の経営再建又は支援を図ることを目的として、金利の減免、利息の支払猶予、元本の返済猶予、債権放棄その他の債務者に有利となる取決めを行った貸出金で、破産更生債権及びこれらに準ずる債権、危険債権及び三月以上延滞債権に該当しないものをいいます。

注6 正常債権

債務者の財政状態及び経営成績に特に問題がないものとして、上記に掲げる債権以外のものに区分される債権をいいます。

6. 有価証券に関する指標

① 種類別有価証券平均残高

該当する取引はありません。

② 商品有価証券種類別平均残

該当する取引はありません。

③ 有価証券残存期間別残高

該当する取引はありません。

7. 有価証券等の時価情報

(1) 有価証券の時価情報

該当する取引はありません。

(2) 金銭の信託

該当する取引はありません。

(3) デリバティブ取引、金融等デリバティブ取引、有価証券関連店頭デリバティブ取引

該当する取引はありません。

8. 貸倒引当金の期末残高及び期中の増減額

令和3年度

(単位：百万円)

	期首残高	当期繰入額	当期取崩額		純繰入額 (△純取崩額)	期末残高
			目的使用	その他		
一般貸倒引当金	38	41	—	38	3	41
個別貸倒引当金	21	20	—	21	△1	20
合計	60	61	0	60	2	62

令和4年度

	期首残高	当期繰入額	当期取崩額		純繰入額 (△純取崩額)	期末残高
			目的使用	その他		
一般貸倒引当金	41	41	—	41	△0	41
個別貸倒引当金	20	20	—	20	△0	20
合計	62	62	0	62	△0	62

9. 貸出金償却の額

(単位：百万円)

	令和3年度	令和4年度
貸出金償却額	—	—

IV その他の事業



1. 共 済 事 業

① 長期共済保有

(単位：百万円)

		令和3年度		令和4年度	
		新契約高	保有契約高	新契約高	保有契約高
生 命 系	終 身 共 済	1,717	54,809	1,597	53,181
	定 期 生 命 共 済	5	884	165	1,041
	養 老 生 命 共 済	577	36,988	828	34,102
	(うちこども共済)	127	6,251	93	5,876
	医 療 共 済	5	2,479	2	2,192
	が ん 共 済	—	146	—	145
	定 期 医 療	—	459	—	432
	介 護 共 済	50	154	35	189
	年 金 共 済	—	4,919	—	4,311
建 物 更 生 共 済		5,251	52,053	5,084	53,760
合 計		7,607	152,893	7,712	149,356

注1 金額は、当該共済種類ごとに保障金額（生命系共済は死亡保障の金額（付加された定期特約金額当を含む））を表示しております。

注2 こども共済は養老生命共済の内書を表示しております。

注3 J A共済はJ A、全国共済連の双方が共済契約の元受を共同で行っており、共済契約が満期を迎えられたり、万一事故が起きた場合には、J A及び全国共済連の両者連帯して共済責任を負うことにより、より安心してご利用いただける仕組みになっております。(短期共済についても同様です。)

注4 認知症共済、生活障害共済、特定重度疾病共済には死亡保障がないことから、「長期共済保有高」には記載せず、後掲「介護共済・生活障害共済の共済金額保有高」に記載する。

② 医療系共済の共済金額保有高

(単位：百万円)

		令和3年度		令和4年度	
		新契約高	保有高	新契約高	保有高
医 療 共 済		0	27	0	26
		38	41	42	85
が ん 共 済		0	4	0	4
定 期 医 療 共 済		—	0	—	0
合 計		0	33	0	32

注1 医療共済の金額は上段に入院共済金額、下段に治療共済金額を記載しております。

③ 介護系その他共済の共済金額保有高

(単位：百万円)

	令和3年度		令和4年度	
	新契約高	保有高	新契約高	保有高
介護共済	57	204	37	239
認知症共済	—	—	4	4
生活障害共済（一時金型）	35	124	135	249
生活障害共済（定期年金型）	10	105	1	102
特定重度疾病共済	21	87	9	96
合計	123	520	186	691

注1 金額は当該共済種類ごとに共済金額を記載しております。

④ 年金共済の年金保有

(単位：百万円)

	令和3年度		令和4年度	
	新契約高	保有高	新契約高	保有高
年金開始前	65	693	14	672
年金開始後	—	489	—	456
合計	65	1,183	14	1,129

注1 金額は、年金年額について記載しています。

⑤ 短期共済新契約高

(単位：百万円)

	令和3年度		令和4年度	
	保障金額	掛金	保障金額	掛金
火災共済	46,662	54	45,117	53
自動車共済	—	491	—	498
傷害共済	22,602	38	23,684	37
賠償責任共済	—	0	—	1
自賠責共済	—	73	—	75
合計	69,264	659	68,801	665

注1 金額は当該共済種類ごとに保障金額（死亡保障又は火災保障を伴わない共済の金額欄は—）を記載しています。

注2 「農業者賠償責任共済」は「賠償責任共済」に含めて記載しています。

2. 販売・購買事業

農産物販売実績・販売手数料

(単位：百万円)

	令和3年度		令和4年度	
	取扱高	販売手数料	取扱高	販売手数料
米 穀	10,423	426	10,026	462
農 産 品	1,554	61	2,164	63
青果・花き	1,834	49	1,937	52
畜 産 品	3,176	57	2,730	49
合 計	16,989	594	16,859	628

購買品供給実績・購買粗利益

(単位：百万円)

	令和3年度		令和4年度	
	供給高	購買粗利益	供給高	購買粗利益
営農購買品	3,464	225	3,888	314
生活購買品	—	—	—	—
燃 料	2,269	337	2,418	372
車両・機械	2,389	107	2,278	103
合 計	8,123	669	8,585	790

3. 営農指導事業

営農指導事業収支明細

(単位：百万円)

	令和3年度	令和4年度
収益合計	188	146
賦課金	79	78
実費収入	0	1
指導受入補助金	83	43
受託指導収入	24	23
費用合計	159	127
営農改善指導費	61	76
教育情報費	18	18
生活改善費	3	3
指導支払補助金	64	14
営農分担金	10	13
営農指導雑収入	0	1
収支差額	28	18

4. 利用・保管・加工事業

利用・保管・加工事業収支明細

(単位：百万円)

収 益		
	令和3年度	令和4年度
利用収益	38	39
保管収益	319	316
保管料	243	245
荷受料	75	71
保管雑収益	-	-
加工収益	43	34
合計	400	389

費 用		
	令和3年度	令和4年度
利用費用	30	38
保管費用	121	117
フォークリフト経費	33	32
保管労務費	25	28
保管雑費	62	56
加工費用	9	10
合計	160	165

5. 生産施設事業

生産施設事業収支明細

(単位：百万円)

収	益
---	---

費	用
---	---

	令和3年度	令和4年度
共同乾燥収益 多度志	0	-
共同乾燥収益 幌加内	100	109
育苗施設収益 雨竜	30	23
広域小麦大豆施設収益	104	176
深川マイナリー収益	244	244
元氣村ターミナル収益	67	66
米バラ収益 深川市内	0	0
米バラ収益 北竜	50	46
米バラ収益 幌加内	14	12
馬鈴薯施設収益	10	15
そば加工施設収益	8	13
広域小豆施設収益	13	27
温湯施設 雨竜	4	5
機械銀行収益	3	2
航空防除収益	199	168
ラジボ－収益	4	3
粉乾燥貯蔵施設雨竜	-	135
特別会計振替収益	6	16
貸倒引当金戻入	-	-
合計	863	1,067

	令和3年度	令和4年度
共同乾燥費 多度志	0	-
共同乾燥費 幌加内	100	114
育苗施設費 雨竜	30	25
広域小麦大豆施設費	90	94
深川マイナリー費	159	165
元氣村ターミナル費	24	26
米バラ費 深川市内	8	7
米バラ費 北竜	39	40
米バラ費 幌加内	9	8
馬鈴薯施設費	10	15
そば加工施設費	5	6
広域小豆施設費	11	13
温湯施設 雨竜	2	3
機械銀行費	1	1
航空防除費	197	166
ラジボ－費	3	3
粉乾燥貯蔵施設雨竜	-	135
特別会計振替費用	-	-
貸倒引当金繰入	-	-
合計	694	829

V 自己資本の充実の状況



1. 自己資本の構成に関する事項

(単位：百万円、%)

項目	令和3年度	令和4年度
コア資本に係る基礎項目		
普通出資又は非累積的永久優先出資に係る組合員資本の額	8,772	8,725
うち、出資金及び資本準備金の額	3,442	3,450
うち、再評価積立金の額	—	—
うち、利益剰余金の額	5,440	5,402
うち、外部流出予定額(△)	68	88
うち、上位以外に該当するものの額	△ 41	△ 39
コア資本に係る基礎項目の額に算入される引当金の合計額	41	41
うち、一般貸倒引当金コア資本算入額	41	41
うち、適格引当金コア資本算入額	—	—
適格旧資本調達手段の額のうち、経過措置によりコア資本に係る基礎項目の額に含まれる額	—	—
うち、回転出資金の額	—	—
うち、上記以外に該当するものの額	—	—
公的機関による資本増強に関する措置を通じて発行された資本調達手段の額のうち、経過措置によりコア資本に係る基礎項目の額に含まれる額	—	—
土地再評価額と再評価直前の帳簿価額の差額の4.5%に相当する額のうち、経過措置によりコア資本に係る基礎項目の額に含まれる額	—	—
コア資本に係る基礎項目の額(イ)	8,814	8,766
コア資本に係る調整項目		
無形固定資産(モーゲージ・サービシング・ライセンスに係るものを除く)の額の合計額	6	5
うち、のれんに係るものの額	—	—
うち、のれん及びモーゲージ・サービシング・ライセンスに係るもの以外の額	6	5
繰延税金資産(一時差異に係るものを除く)の額	—	—
適格引当金不足額	—	—
証券化取引に伴い増加した自己資本に相当する額	—	—
負債の時価評価により生じた時価評価差額金であって自己資本に算入される額	—	—
前払年金費用の額	—	—
自己保有普通出資等(純資産の部に計上されるものを除く)の額	—	—
意図的に保有している他の金融機関等の対象資本調達手段の額	—	—
少数出資金融機関等の対象普通出資等の額	—	—
特定項目に係る10%基準超過額	—	—
うち、その他金融機関等の対象普通出資等に該当するものに関連するものの額	—	—
うち、モーゲージ・サービシング・ライセンスに係る無形固定資産に関連するものの額	—	—
うち、繰延税金資産(一時差異に係るものに限る)に関連するものの額	—	—

特定項目に係る15%基準超過額	—	—
うち、その他金融機関等の対象普通出資等に該当するものに関連するものの額	—	—
うち、モーゲージ・サービシング・ライセンスに係る無形固定資産に関連するものの額	—	—
うち、繰延税金資産（一時差異に係るものに限る）に関連するものの額	—	—
コア資本に係る調整項目の額（ロ）	6	5
自己資本		
自己資本の額（（イ）－（ロ））（ハ）	8,807	8,761
リスク・アセット 等		
信用リスク・アセットの額の合計額	39,535	40,378
資産（オン・バランス）項目	39,398	40,277
うち、経過措置によりリスク・アセットの額に算入される額の合計額	—	—
うち、調整項目に係る経過措置により、なお従前の例によるとしてリスク・アセットの額に算入されることとなったものの額のうち、無形固定資産（モーゲージ・サービシング・ライセンスに係るものを除く）に係るものの額	—	—
うち、調整項目に係る経過措置により、なお従前の例によるとしてリスク・アセットの額に算入されることとなったものの額のうち、繰延税金資産に係るものの額	—	—
うち、調整項目に係る経過措置により、なお従前の例によるとしてリスク・アセットの額に算入されることとなったものの額のうち、前払年金費用に係るものの額	—	—
うち、他の金融機関等の対象資本調達手段に係るエクスポージャーに係る経過措置を用いて算出したリスク・アセットの額から経過措置を用いず算出したリスク・アセットの額を控除した額（△）	—	—
うち、上記以外に該当するものの額	—	—
オフ・バランス項目	136	100
CVAリスク相当額を8%で除して得た額	—	—
中央精算機関関連エクスポージャーに係る信用リスク・アセットの額	—	—
オペレーショナル・リスク相当額の合計額を8%で除して得た額	4,394	4,536
信用リスク・アセット調整額	—	—
オペレーショナル・リスク相当額調整額	—	—
リスク・アセット等の額の合計額（二）	43,930	44,915
自己資本比率		
自己資本比率（（ハ）／（二））	20.04%	19.50%

注)

- 「農業協同組合等がその経営の健全性を判断するための基準」（平成18年金融庁・農水省告示第2号）に基づき算出しています。
- 当JAは、信用リスク・アセット額の算出にあつては標準的手法、適格金融資産担保の適用については信用リスク削減手法の簡便手法を、オペレーショナル・リスク相当額の算出にあつては基礎的手法を採用しています。
- 当JAが有するすべての自己資本とリスクを対比して、自己資本比率を計算しています。

2. 自己資本の充実度に関する事項

① 信用リスクに対する所要自己資本の額及び区分毎の内訳

(単位：百万円)

信用・リスクアセット	令和3年度			令和4年度		
	エクスポージャーの期末残高	リスク・アセット額 a	所要自己資本額 b=a×4%	エクスポージャーの期末残高	リスク・アセット額 a	所要自己資本額 b=a×4%
現金	420	—	—	473	—	—
我が国の中央政府及び中央銀行向け	—	—	—	—	—	—
外国の中央政府及び中央銀行向け	—	—	—	—	—	—
国際決済銀行向け	—	—	—	—	—	—
我が国の地方公共団体向け	799	—	—	856	—	—
外国の中央政府等以外の公共部門向け	—	—	—	—	—	—
国際開発銀行向け	—	—	—	—	—	—
地方公共団体金融機構向け	—	—	—	—	—	—
我が国の政府関係機関向け	—	—	—	—	—	—
地方三公社向け	—	—	—	—	—	—
金融機関 及び 第一種金融商品取引業者向け	72,614	14,522	580	74,771	14,954	598
法人向け	1,835	1,815	72	2,003	1,983	79
中小企業等向け 及び 個人向け	2,232	1,544	61	2,096	1,445	57
抵当権付住宅ローン	646	218	8	646	215	8
不動産取得等業者向け	—	—	—	—	—	—
三月以上延滞等	0	1	0	0	1	0
取立未済手形	2	0	0	2	0	0
信用保証協会等保証付	4,734	466	18	4,638	456	18
株式会社地域経済活性化支援機構等による保証付	—	—	—	—	—	—
共済約款貸付	—	—	—	—	—	—
出資等	1,111	1,111	44	1,113	1,113	44
(うち出資等のエクスポージャー)	1,111	1,111	44	1,113	1,113	44
(うち重要な支出のエクスポージャー)	—	—	—	—	—	—

上記以外	14,386	19,718	788	14,740	20,108	804
(うち他の金融機関等の対象資本調達手段のうち対象普通出資及びその他外部TLAC関連調達手段に該当するもの以外のものに係るエクスポージャー)	—	—	—	—	—	—
(うち農林中央金庫又は農業協同組合連合会の対象普通出資等にかかるエクスポージャー)	3,447	8,618	344	3,447	8,618	344
(うち特定項目のうち調整項目に算入されない部分に係るエクスポージャー)	117	292	11	146	366	14
(うち総株主等の議決権の百分の十を超える議決権を保有している他の金融機関等に係るその他外部TLAC関連調達手段に関するエクスポージャー)	—	—	—	—	—	—
(うち総株主等の議決権の百分の十を超える議決権を保有していない他の金融機関等に係るその他外部TLAC関連調達手段に係る5%基準額を上回る部分に係るエクスポージャー)	—	—	—	—	—	—
(うち上記以外のエクスポージャー)	10,822	10,806	432	11,146	11,123	444
証券化	—	—	—	—	—	—
(うちSTC要件適用分)	—	—	—	—	—	—
(うち非STC適用分)	—	—	—	—	—	—
再証券化	—	—	—	—	—	—
リスク・ウェイトのみなし計算が適用されるエクスポージャー	—	—	—	—	—	—
(うちルックスルー方式)	—	—	—	—	—	—
(うちマンドート方式)	—	—	—	—	—	—
(うち蓋然性方式250%)	—	—	—	—	—	—
(うち蓋然性方式400%)	—	—	—	—	—	—
(うちフォールバック方式)	—	—	—	—	—	—
経過措置によりリスク・アセットの額に算入されるものの額	—	—	—	—	—	—
他の金融機関等の対象資本調達手段に係るエクスポージャーに係る経過措置によりリスク・アセットの額に算入されなかったものの額(△)	—	—	—	—	—	—
標準的手法を適用するエクスポージャー別計	98,785	39,398	1,575	101,341	40,277	1,611
CVAリスク相当額÷8%	—	—	—	—	—	—
中央精算期間関連エクスポージャー	—	—	—	—	—	—
合計(信用リスク・アセットの額)	98,785	39,398	1,575	101,341	40,277	1,611

オペレーショナル・リスクに対する 所要自己資本の額 〈基本的手法〉	オペレーショナル・リスク相 当額を8%で除して得た額 a	所要 自己資本額 b=a×4%	オペレーショナル・リスク相 当額を8%で除して得た額 a	所要 自己資本額 b=a×4%
		4,393	175	4,536
所要自己資本額 計	リスク・アセット等(分母)合計 a	所要 自己資本額 b=a×4%	リスク・アセット等(分母)合計 a	所要 自己資本額 b=a×4%
	43,930	1,757	44,915	1,796

- 注1) 「リスク・アセット額」の欄には、信用リスク削減効果適用後のリスク・アセット額を原エクスポージャーの種類ごとに記載しています。
- 注2) 「エクスポージャー」とは、リスクにさらされている資産(オフ・バランスを含む)のことをいい、具体的には貸出金や有価証券等が該当します。
- 注3) 「三月以上延滞等」とは、元本又は利息の支払が約定支払日の翌日から3カ月以上延滞している債務者に係るエクスポージャー及び「金融機関向け及び第一種金融商品取引業者向け」、「法人等向け」等においてリスク・ウエイトが150%になったエクスポージャーのことです。
- 注4) 「出資等」とは、出資等エクスポージャー、重要な出資のエクスポージャーが該当します。
- 注5) 「証券化(証券化エクスポージャー)」とは、原資産にかかる信用リスクを優先劣後構造のある二以上のエクスポージャーに階層化し、その一部または全部を第三者に移転する性質を有する取引にかかるエクスポージャーのことです。
- 注6) 「経過措置によりリスク・アセットの額に算入されるもの」とは、土地再評価差額金に係る経過措置によるリスク・アセットの額および調整項目にかかる経過措置によりなお従前の例によるものとしてリスク・アセットの額に算入したものが該当します。
- 注7) 「上記以外」には、未決済取引・その他の資産(固定資産等)・間接精算参加者向け・信用リスク削減手法として用いる保証またはクレジットデリバティブの免責額が含まれます。
- 注8) オペレーショナル・リスク相当額の算出にあたって、当JAでは基本的手法を採用しています。
 <オペレーショナル・リスク相当額を8%で除して得た額の算出方法(基本的手法)>

$$\frac{\text{粗利益(直近3年間のうち正の値の合計額)} \times 15\%}{\text{直近3年間のうち粗利益が正の値であった年数}} \div 8\%$$

3. 信用リスクに関する事項

① 標準的手法に関する事項

当JAでは自己資本比率算出にかかる信用リスク・アセット額は告示に定める標準的手法により算出しています。また、信用リスク・アセットの算出にあたって、リスク・ウエイトの判定に当たり使用する格付等は次のとおりです。

(ア) リスク・ウエイトの判定に当たり使用する格付けは、以下の適格格付機関による依頼格付けのみ使用し、非依頼格付は使用しないこととしています。

適格格付機関
株式会社格付投資情報センター(R&I)
株式会社日本格付研究所(JCR)
ムーディーズ・インベスターズ・サービス・インク(Moody's)
S&Pグローバル・レーティング(S&P)
フィッチレーティングスリミテッド(Fitch)

注1) 「リスクウエイト」とは、当該資産を保有するため必要な自己資本額を算出するための掛け目のことです。

(イ) リスク・ウエイトの判定に当たり使用する適格格付機関の格付またはカントリー・リスク・スコアは、主に以下のとおりです。

エクスポージャー	適格格付機関	カントリー・リスク・スコア
金融機関向けエクスポージャー		日本貿易保険
法人等向けエクスポージャー(長期)	R&I, Moody's, JCR, S&P, Fitch	
法人等向けエクスポージャー(短期)	R&I, Moody's, JCR, S&P, Fitch	

② 信用リスクに関するエクスポージャー（地域別、業種別、残存期間別）
及び 三月以上延滞エクスポージャーの期末残高

（単位：百万円）

		令和3年度				令和4年度			
		信用リスクに関するエクスポージャーの残高		うち 貸出金等	うち 債券	三月以上延滞エクスポージャー	信用リスクに関するエクスポージャーの残高		三月以上延滞エクスポージャー
法人	農業	2,238	2,238	-	-	2,542	2,542	-	-
	林業	-	-	-	-	-	-	-	-
	水産業	-	-	-	-	-	-	-	-
	製造業	0	0	-	-	10	10	-	-
	鉱業	-	-	-	-	-	-	-	-
	建設・不動産業	-	-	-	-	-	-	-	-
	電気・ガス・熱供給・水道業	-	-	-	-	-	-	-	-
	運輸・通信業	-	-	-	-	-	-	-	-
	金融・保険業	72,291	-	-	-	74,486	-	-	-
	卸売・小売・飲食・サービス業	1	1	-	-	1	1	-	-
	日本国政府・地方公共団体	799	799	-	-	856	856	-	-
	上記以外	4,605	45	-	-	4,598	38	-	-
個人	8,533	8,533	-	-	8,332	8,332	-	-	
その他	10,374	132	-	-	10,635	97	-	-	
業種別残高計		98,944	11,852	-	-	101,463	11,878	-	-
1年以下		72,922	633	-	-	75,270	787	-	-
1年超3年以下		1,013	1,013	-	-	1,027	1,027	-	-
3年超5年以下		1,635	1,635	-	-	1,587	1,587	-	-
5年超7年以下		1,377	1,377	-	-	1,386	1,386	-	-
7年超10年以下		2,045	2,045	-	-	1,802	1,802	-	-
10年超		4,214	4,214	-	-	4,466	4,466	-	-
期限の定めのないもの		15,736	933	-	-	15,922	820	-	-
残存期間別残高計		98,944	11,852	-	-	101,463	11,878	-	-
信用リスク期末残高		98,944	11,852	-	-	101,463	11,878	-	-
信用リスク平均残高		84,713	12,143	-	-	85,158	12,583	-	-

注1) 国外のエクスポージャーは該当ありませんので、地域別の区分は省略しております。

注2) 信用リスクに関するエクスポージャーの残高には、資産（自己資本控除となるもの、リスク・ウェイトのみなし計算が適用されるエクスポージャーに該当するもの、証券化エクスポージャーに該当するものを除く）並びにオフ・バランス取引及び派生商品取引の与信相当額を含みます。

注3) 「その他」には、現金・その他の資産（固定資産等）が含まれます。

注4) 「三月以上延滞エクスポージャー」とは、元本又は利息の支払が約定支払日の翌日から3ヵ月以上延滞しているエクスポージャーのことです。

③ 貸倒引当金の期末残高及び期中の増減額

(単位：百万円)

	令和3年度						令和4年度					
	期首 残高	期中 増加額	期中減少額		増減額	期末 残高	期首 残高	期中 増加額	期中減少額		増減額	期末 残高
			目的使用	その他					目的使用	その他		
一般貸倒引当金	38	41	—	38	3	41	41	41	—	41	△0	41
個別貸倒引当金	21	20	—	21	△1	20	20	20	—	20	△0	20

④ 業種別の個別貸倒引当金の期末残高・期中増減額及び貸出金償却の額

(単位：百万円)

	令和3年度						令和4年度					
	期首 残高	期中 増加額	期中減少額		期末 残高	貸出金 償却	期首 残高	期中 増加額	期中減少額		期末 残高	貸出金 償却
			目的使用	その他					目的使用	その他		
法人	農業	—	—	—	—	—	—	—	—	—	—	—
	林業	—	—	—	—	—	—	—	—	—	—	—
	水産業	—	—	—	—	—	—	—	—	—	—	—
	製造業	—	—	—	—	—	—	—	—	—	—	—
	鉱業	—	—	—	—	—	—	—	—	—	—	—
	建設・ 不動産業	—	—	—	—	—	—	—	—	—	—	—
	電気・ガス ・熱供給・ 水道業	—	—	—	—	—	—	—	—	—	—	—
	運輸・ 通信業	—	—	—	—	—	—	—	—	—	—	—
	金融・ 保険業	—	—	—	—	—	—	—	—	—	—	—
	卸売・小売 ・飲食・ サービス業	—	—	—	—	—	—	—	—	—	—	—
上記以外	—	—	—	—	—	—	—	—	—	—	—	
個人	21	20	—	21	20	—	20	20	—	20	20	—
業種別計	21	20	—	21	20	—	20	20	—	20	20	—

注1) 国外のエクスポージャーは該当ありませんので、地域別の区分は省略しております。

⑤ 信用リスク削減効果勘案後の残高及びリスク・ウェイト1250%を適用する残高

(単位：百万円)

		令和3年度	令和4年度
信用 リスク 削減 効果 勘案 後 残高	リスク・ウェイト0%	1,524	1,650
	リスク・ウェイト2%	—	—
	リスク・ウェイト4%	—	—
	リスク・ウェイト10%	4,661	4,560
	リスク・ウェイト20%	72,616	74,773
	リスク・ウェイト35%	624	614
	リスク・ウェイト50%	1	11
	リスク・ウェイト75%	2,071	1,939
	リスク・ウェイト100%	13,867	14,319
	リスク・ウェイト150%	11	0
	リスク・ウェイト250%	3,564	3,594
	その他	—	—
リスク・ウェイト1250%		—	—
自己資本控除額		—	—
合 計		98,944	101,463

注)

1. 信用リスクに関するエクスポージャーの残高には、資産（自己資本控除となるもの、リスク・ウェイトのみなし計算が適用されるエクスポージャーに該当するもの、証券化エクスポージャーに該当するものを除く）並びにオフ・バランス取引及び派生商品取引の与信相当額を含みます。

2. 経過措置によってリスク・ウェイトを変更したエクスポージャーについては、経過措置適用後のリスク・ウェイトによって集計しています。また、経過措置によってリスク・アセットを算入したものについても集計の対象としています。

3. 1250%には、非同時決済取引に係るもの、信用リスク削減手法として用いる保証又はクレジット・デリバティブの免責額に係るもの、重要な出資に係るエクスポージャーなどリスク・ウェイト1250%を適用したエクスポージャーがあります。

4. 信用リスク削減手法に関する事項

① 信用リスク削減手法に関するリスク管理の方針及び手続の概要

「信用リスク削減手法」とは、自己資本比率算出における信用リスク・アセット額の算出において、エクスポージャーに対して一定の要件を満たす担保や保証等が設定されている場合に、エクスポージャーのリスク・ウエイトに代えて、担保や保証人に対するリスク・ウエイトを適用するなど信用リスク・アセット額を軽減する方法です。

当JAでは、信用リスク削減手法を「自己資本比率算出要領」にて定めています。信用リスク削減手法として、「適格金融資産担保」、「保証」、「貸出金と自組合貯金の相殺」を適用しています。

適格金融資産担保付取引とは、エクスポージャーの信用リスクの全部または一部が、取引相手または取引相手のために第三者が提供する適格金融資産担保によって削減されている取引をいいます。当JAでは、適格金融資産担保付取引について信用リスク削減手法の簡便手法を用いています。

保証については、被保証債権の債務者よりも低いリスク・ウエイトが適用される中央政府等、我が国の地方公共団体、地方公共団体金融機構、我が国の政府関係機関、外国の中央政府以外の公共部門、国際開発銀行、及び金融機関または第一種金融商品取引業者、これら以外の主体で長期格付がA-またはA3以上の格付を付与しているものを適格保証人とし、エクスポージャーのうち適格保証人に保証された被保証部分について、被保証債権のリスク・ウエイトに代えて、保証人のリスク・ウエイトを適用しています。

ただし、証券化エクスポージャーについては、これら以外の主体で保証提供時に長期格付がA-またはA3以上で、算定基準日に長期格付がBBB-またはBaa3以上の格付を付与しているものを適格保証人とし、エクスポージャーのうち適格保証人に保証された被保証部分について、被保証債権のリスク・ウエイトに代えて、保証人のリスク・ウエイトを適用しています。

貸出金と自組合貯金の相殺については、

①取引相手の債務超過、破産手続開始の決定その他これらに類する事由にかかわらず、貸出金と自組合貯金の相殺が法的に有効であることを示す十分な根拠を有していること、②同一の取引相手との間で相殺契約下にある貸出金と自組合貯金をいずれの時点においても特定することができること、③自組合貯金が継続されないリスクが監視及び管理されていること、④貸出金と自組合貯金の相殺後の額が、監視および管理されていること、

上記の条件をすべて満たす場合に、相殺契約下にある貸出金と自組合貯金の相殺後の額を信用リスク削減手法適用後のエクスポージャー額としています。

担保に関する評価及び管理方針は、一定のルールのもと定期的に担保確認及び評価の見直しを行っています。なお、主要な担保の種類は自組合貯金です。

② 信用リスク削減手法が適用されたエクスポージャーの額

(単位：百万円)

	令和3年度		令和4年度	
	適格金融資産担保	保 証	適格金融資産担保	保 証
地方公共団体金融機構向け	—	—	—	—
我が国の政府関係機関向け	—	—	—	—
地方三公社向け	—	—	—	—
金融機関及び第一種金融商品取引業者向け	—	—	—	—
法人等向け	9	2	9	1
中小企業等向け及び個人向け	4	—	5	—
抵当権付住宅ローン	—	—	—	—
不動産取得等事業向け	—	—	—	—
三月以上延滞等	—	—	—	—
証券化	—	—	—	—
中央清算機関関連	—	—	—	—
上記以外	5	—	5	—
合 計	19	2	20	1

- 注1) 「エクスポージャー」とは、資産並びにオフ・バランス取引及び派生商品取引の与信相当額です。
- 注2) 「我が国の政府関係機関向け」には、「地方公営企業等向けエクスポージャー」を含めて記載しています。
- 注3) 「三月以上延滞等」とは、元本又は利息の支払が約定支払日の翌日から3カ月以上延滞している債務者に係るエクスポージャー及び「金融機関向け及び証券会社向け」、「法人等向け」等においてリスク・ウェイトが150%になったエクスポージャーのことです。
- 注4) 「上記以外」には、現金・その他の資産（固定資産等）が含まれます。

5. 派生商品取引及び長期決済期間取引の 取引相手のリスクに関する事項

該当する取引はありません。

6. 証券化エクスポージャーに関する事項

該当する取引はありません。

7. 出資その他これに類する エクスポージャーに関する事項

① 出資その他これに類するエクスポージャーに関するリスク管理の方針及び手続の概要

「出資その他これに類するエクスポージャー」とは主に貸借対照表上の有価証券勘定及び外部出資勘定の株式又は出資として計上されているものであり、当JAにおいては、これらを①子会社および関連会社株式、②その他有価証券、③系統および系統外出資に区分して管理しています。

①子会社および関連会社については、経営上も密接な連携を図ることにより、当JAの事業のより効率的運営を目的として、株式を保有しています。これらの会社の経営については毎期の決算書類の分析等、適切な業況把握に努めています。

②その他の有価証券については中長期的な運用目的で保有するものであり、適切な市場リスクの把握およびコントロールに努めています。具体的には、市場動向や経済見通しなどの投資環境分析及びポートフォリオの状況やALMなどを考慮し、理事会で運用方針を定めるとともに経営層で構成するALM委員会を開催して、情報交換及び意思決定を行っています。運用担当部門は理事会で決定した運用方針及びALM委員会で決定された取引方針などに基づき、有価証券の売買やリスクヘッジを行っています。運用部門が行った取引についてはリスク管理部門が適切な執行を行っているかどうかチェックし定期的にリスク量の測定を行っています。

③系統出資については、会員としての総会等への参画を通じた経営概況の監督に加え、日常的な協議を通じた連合会等の財務健全化を求めています。

なお、これらの出資その他これに類するエクスポージャー評価等については、①子会社および関連会社並びに③系統および系統外出資については、取得原価を記載し、毀損の状況に応じて外部出資等損失引当金を計上し、②その他有価証券については時価評価を行った上で、取得原価との評価差額については、「その他有価証券評価差額金」として純資産の部に計上しています。

また、評価等重要な会計方針の変更等があれば、注記表にその旨記載することとしています。

② 出資その他これに類するエクスポージャーの貸借対照表計上額及び時価
(単位：百万円)

	令和3年度		令和4年度	
	貸借対照表計上額	時価評価額	貸借対照表計上額	時価評価額
上場	—	—	—	—
非上場	4,561	4,561	4,561	4,561
合計	4,561	4,561	4,561	4,561

注) 「時価評価額」は、時価のあるものは時価、時価のないものは貸借対照表額の合計額です。

③ 出資その他これに類するエクスポージャーの売却及び償却に伴う損益

該当する取引はありません。

④ 貸借対照表で認識され、損益計算書で認識されない評価損益の額
(その他有価証券の評価損益等)

該当する取引はありません。

⑤ 貸借対照表及び損益計算書で認識されない評価損益の額
(子会社・関連会社株式の評価損益等)

該当する取引はありません。

8. リスク・ウェイトのみなし計算が適用される エクスポージャーに関する事項

該当する取引はありません。

9. 金利リスクに関する事項

① 金利リスクの算定手法に関する事項

金利リスクは、金融機関の保有する資産・負債のうち、市場金利に影響を受けるもの（例えば、貸出金、有価証券、貯金等）が、金利の変動により発生するリスク量を見るものです。

具体的な金利リスクの管理方針および手続きについては以下のとおりです。

◇リスク管理の方針および手続きの概要

- ・リスク管理および計測の対象とする金利リスクの考え方および範囲に関する説明

当JAでは、金利リスクを重要なリスクの一つとして認識し、適切な管理体制のもとで他の市場リスクと一体的に管理をしています。金利リスクのうち銀行勘定の金利リスク（IRRBB）については、個別の管理指標の設定やモニタリング体制の整備などにより厳正な管理に努めています。

- ・リスク管理およびリスクの削減の方針に関する説明

当JAは、リスク管理委員会のもと、自己資本に対するIRRBBの比率の管理や収支シミュレーションの分析などを行いリスク削減に努めています。

◇金利リスクの算定手法の概要

当JAでは、市場金利が上下に2%変動した時に受ける金利リスク量を算出しています。

- ・流動性貯金に割り当てられた金利改定の平均満期
流動性貯金に割り当てられた金利改定の平均満期は0.003年です。
- ・流動性貯金に割り当てられた最長の金利改定満期
流動性に割り当てられた最長の金利改定満期は5年です。
- ・流動性貯金への満期の割り当て方法（コア貯金モデル等）およびその前提
流動性貯金への満期割り当て方法については、金融庁が定める保守的な前提を採用しています。
- ・固定金利貸出の期限前返済や定期貯金の早期解約に関する前提
固定金利貸出の期限前返済や定期貯金の早期解約について考慮していません。
- ・スプレッドに関する前提（計算にあたって割引金利やキャッシュ・フローに含めるかどうか）
一定の前提を置いたスプレッドを考慮してキャッシュ・フローを展開しています。なお、該当スプレッドは金利変動ショックの設定上は不変とします。
- ・内部モデルの使用等、 Δ EVEおよび Δ NIIに重大な影響を及ぼすその他の前提
内部モデルは使用していません。
- ・計測値の解釈や重要性に関するその他の説明
該当はありません。

◇△EVEおよび△NII以外の金利リスクを計測している場合における、当該金利リスクに関する事項

・金利ショックに関する説明

リスク資本配賦管理としてVaRで計測する市場リスク量を算定しています。

・金利リスク計測の前提およびその意味（特に、農協法自己資本開示告示に基づく定量的開示の対象となる△EVEおよび△NIIと大きく異なる点）

特段ありません。

金利リスクは、運用勘定の金利リスク量と調達勘定の金利リスク量を相殺して算定します。

金利リスク = 運用勘定の金利リスク量 + 調達勘定の金利リスク量 (△)

② 金利リスクに関する事項

IRRBB1:金利リスク

(単位：百万円)

項番		△EVE		△NII	
		当期末	前期末	当期末	前期末
1	上方平行シフト	0	0	89	74
2	下方平行シフト	79	0	4	0
3	スティープ化	0	0		
4	フラット化	99	100		
5	短期金利上昇	0	0		
6	短期金利低下	198	5		
7	最大値	198	100	89	74
		当期末		前期末	
8	自己資本の額	8,761		8,807	

Ⅵ 財務諸表の正確性等にかかる確認



財務諸表の正確性等にかかる確認

確 認 書

- 1 私は、当JAの令和4年2月1日から令和5年1月31日までの事業年度にかかるディスクロージャー誌に記載した内容のうち、財務諸表作成に関するすべての重要な点において、農業協同組合法施行規則に基づき適正に表示されていることを確認いたしました。
- 2 また、当JAの令和4年2月1日から令和5年1月31日までの事業年度にかかるディスクロージャー誌に記載した内容のうち、キャッシュ・フロー計算書、部門別損益計算書及び附属明細書について、正確に表示されていることを確認いたしました。
- 3 この確認を行うに当たり、財務諸表が適正に作成される以下の体制が整備され、有効に機能していることを確認しております。
 - (1) 業務分掌と所管部署が明確化され、各部署が適切に業務を遂行する体制が整備されております。
 - (2) 業務の実施部署から独立した内部監査部門が内部管理体制の適切性・有効性を検証しており、重要な事項については理事会等に適切に報告されております。
 - (3) 重要な経営情報については、理事会等へ適切に付議・報告されております。

令和5年4月28日

きたそらち農業協同組合

代表理事組合長 柏木 孝文

VII ディスクローシャー誌の記載項目について



令和4年度ディスクロージャー誌の記載項目について

このディスクロージャー資料は「農業協同組合法施行規則」並びに「金融庁告示 農林水産省告示」の規定に基づいて作成しています。なお、同規則、告示に規定する開示項目は次のとおりです。

〔農業協同組合法施行規則 第204条関係〕

開示項目	記載項目	開示項目	記載項目
●概況及び組織に関する事項 ○業務の運営の組織 ○理事、経営管理委員及び監事の氏名及び役職名 ○会計監査人 ○事務所の名称及び所在地 ○特定信用事業代理業者に関する事項 ●主要な業務の内容 ○主要な業務の内容 ●主要な業務に関する事項 ○直近の事業年度における事業の概況 ○直近の5事業年度における主要な業務の状況 ・経常収益（事業の区分ごとの事業収益及びその合計） ・経常利益又は経常損失 ・当期剰余金又は当期損失金 ・出資金及び出資口数 ・純資産額 ・総資産額 ・貯金等残高 ・貸出金残高 ・有価証券残高 ・単体自己資本比率 ・剰余金の配当の金額 ・職員数 ○直近の2事業年度における事業の状況 ◇主要な業務の状況を示す指標 ・事業粗利益及び事業粗利益率 ・資金運用収支、役員取引等収支及びその他事業収支 ・資金運用勘定及び資金調達勘定の平均残高、利息、利回り及び総資金利ざや ・受取利息及び支払利息の増減 ・総資産経常利益率及び資本経常利益率 ・総資産当期純利益率及び資本当期純利益率 ◇貯金に関する指標 ・流動性貯金、定期性貯金、譲渡性貯金その他の貯金の平均残高 ・固定金利定期貯金、変動金利定期貯金及びその他の区分ごとの定期貯金の残高 ◇貸出金等に関する指標 ・手形貸付、証書貸付、当座貸越及び割引手形の平均残高 ・固定金利及び変動金利の区分ごとの貸出金の残高 ・担保の種類別（貯金等、有価証券、動産、不動産その他担保物、農業信用基金協会保証、その他保証及び信用の区分をいう。）の貸出金残高及び債務保証見返額	I-3(1) I-3(4) I-3(5) I-3(7) I-3(8) I-2 II-1 II-2 III-2,3,4,7	・用途別（設備資金及び運転資金の区分をいう。）の貸出金残高 ・主要な農業関係の貸出実績 ・業種別の貸出金残高及び当該貸出金残高の貸出金の総額に対する割合 ・貯貸率の期末値及び期中平均値 ◇有価証券に関する指標 ・商品有価証券の種類別（商品国債、商品地方債、商品政府保証債及びその他の商品有価証券の区分をいう。）の平均残高 ・有価証券の種類別（国債、地方債、短期社債、社債、株式、外国債券及び外国株式その他の証券の区分をいう。次号において同じ。）の残存期間別の残高 ・有価証券の種類別の平均残高 ・貯証率の期末値及び期中平均値 ●業務の運営に関する事項 ○リスク管理の体制 ○法令遵守の体制 ○中小企業の経営の改善及び地域の活性化のための取組の状況 ○苦情処理措置及び紛争解決措置の内容 ●組合の直近の2事業年度における財産の状況 ○貸借対照表、損益計算書及び剰余金処分計算書又は損失金処理計算書 ○債権等のうち次に掲げるものの額及びその合計額 ・破産更生債権及びこれらに準ずる債権 ・危険債権 ・三月以上延滞債権 ・貸出条件緩和債権に該当する貸出金 ・正常債権 ○元本補てん契約のある信託に係る貸出金のうち破綻先債権、延滞債権、3か月以上延滞債権及び貸出条件緩和債権に該当するものの額ならびにその合計額 ○自己資本の充実の状況 ○次に掲げるものに関する取得価額又は契約価額、時価及び評価損益 ・有価証券 ・金銭の信託 ・デリバティブ取引 ・金融等デリバティブ取引 ・有価証券店頭デリバティブ取引 ○貸倒引当金の期末残高及び期中の増減額 ○貸出金償却の額 ○法第37条の2第3項の規定に基づき会計監査人の監査を受けている旨	I-5 I-5 I-4 I-5 II-3 III-5 該当なし V III-7 III-8 III-9 I-3(5)

〔自己資本の充実の状況に関する開示項目（金融庁告示 農林水産省告示）〕

開示項目	記載項目
○ 自己資本の構成に関する開示事項	V-1
○ 定性的開示事項	
・自己資本調達手段の概要	I-6②
・組合の自己資本の充実度に関する評価方法の概要	I-6②
・信用リスクに関する事項	I-5①, V-3①
・信用リスク削減手法に関するリスク管理の方針及び手順の概要	V-4①
・派生商品取引及び長期決済期間取引の取引相手のリスクに関するリスク管理の方針及び手順の概要	V-5
・証券化エクスポージャーに関する事項	V-6
・オペレーショナル・リスクに関する事項	I-5④
・出資その他これに類するエクスポージャーに関するリスク管理の方針及び手順の概要	V-7①
・金利リスクに関する事項	V-9①
○ 定量的開示事項	
・自己資本の充実度に関する事項	V-2
・信用リスクに関する事項	V-3②~⑤
・信用リスク削減手法に関する事項	V-4②
・派生商品取引及び長期決済期間取引の取引相手のリスクに関する事項	V-5
・証券化エクスポージャーに関する事項	V-6
・出資その他これに類するエクスポージャーに関する事項	V-7②~⑤
・信用リスク・アセットのみなし計算が適用されるエクスポージャーの区分ごとの額	V-8
・金利リスクに関する事項	V-9